

แบบวิศวกรรมระบบสุขาภิบาล SANITARY อาคาร G



CMRU

แบบก่อสร้างหอพักนักศึกษา 7 ชั้น กลุ่มที่ 3 อาคาร G และ H
มหาวิทยาลัยราชภัฏ เชียงใหม่
สถานที่ตั้ง ศูนย์แม่ริม อำเภอแม่ริม จังหวัดเชียงใหม่

DRAWING SET ISSUED OF PACKAGE

SN แบบวิศวกรรมระบบสุขาภิบาล
SANITARY

18

TOTAL SHEETS: 18
PROJECT NO.

ISSUED DATE : ธันวาคม 2562



มหาวิทยาลัยราชภัฏเชียงใหม่

แปลนฤๅติ

06 Moo 2
Fa Ham Muang Chiangmai 5000
Tel 081 366002

PROJECT:

อาคารหอพักนักศึกษา 7 ชั้น
กลุ่มที่ 3 อาคาร G และ H

LOCATION:

ศูนย์แม่ริม อำเภอแม่ริม
จังหวัดเชียงใหม่

ARCHITECTS:

ชัชชัย สุธรรมขจร ส.ศ.ช. 3000
วราธรณ์ รัตนธวัช ก.ศ.ด. 17474
เกียรติยศ วัฒนวิทย์ ก.ศ.ช. 18332

LANDSCAPE ARCHITECTS:

วิชัย เจริญศิริกุล ส.ก.ช. 79

ENGINEERS:

ศุภราช ไชยเสน ส.ช. 8674
ศักดิ์ชัย ทองพันธ์ กบ 33429

ELECTRICAL ENGINEERS:

จ่านงค์ ไชยบาล ส.พ. 4537

SANITARY ENGINEERS:

สุภชัย คงอินทร์ ส.ช. 276

MECHANICAL ENGINEERS:

สมจิตร ชินะใจ ส.ก. 4172

TITLE:

แปลนระบบสุขาภิบาลพื้นที่ 2 และ 3

SCALE:

1 : 100

APPROVED BY:

REVISION

NO. DESCRIPTION DATE

PROJECT NO :

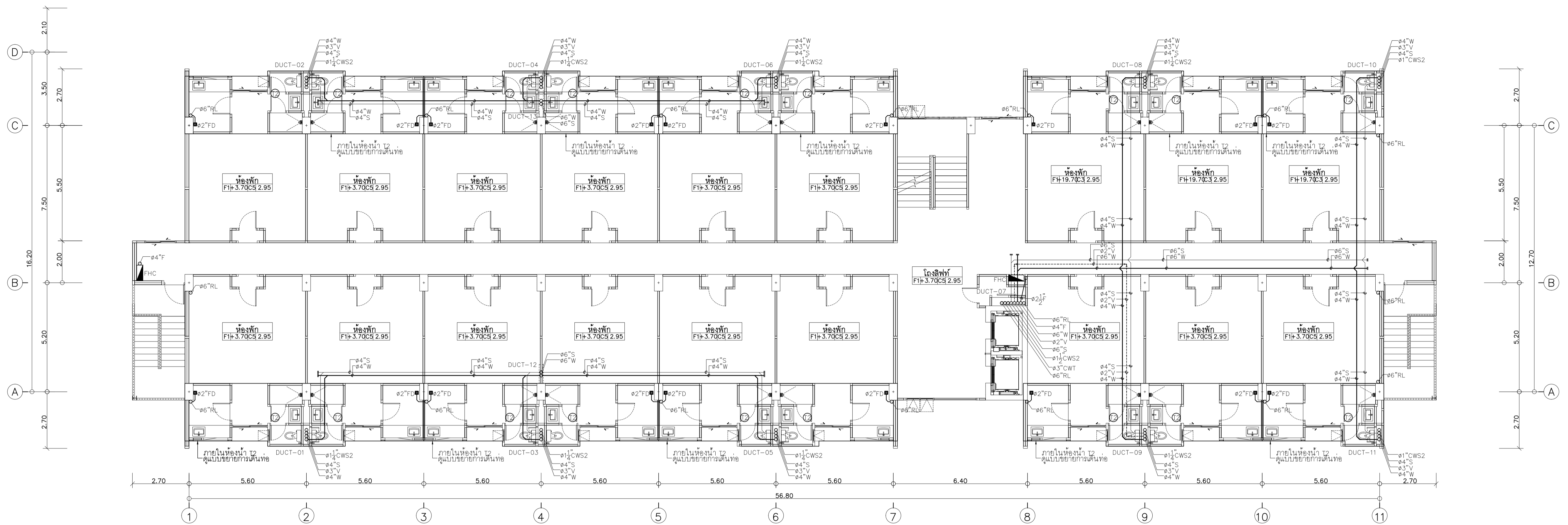
อาคาร G

SHEETS NO:

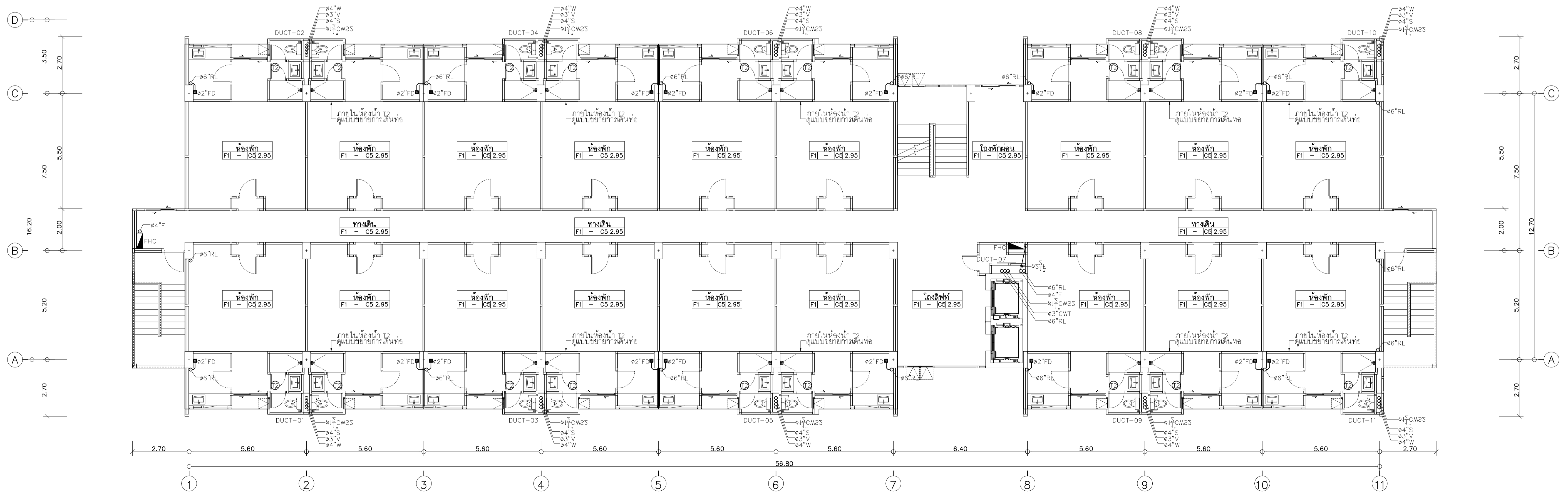
06

TOTAL SHEET:

18



แปลนระบบสุขาภิบาลพื้นที่ 2
มาตราส่วน 1 : 100



แปลนระบบสุขาภิบาลพื้นที่ 3
มาตราส่วน 1 : 100



มหาวิทยาลัยเชียงใหม่

แปลนฤๅติ

06 Moo 2
Fa Ham Muang Chiangmai 5000
Tel 081 368002

PROJECT:

อาคารหอพักนักศึกษา 7 ชั้น
กลุ่มที่ 3 อาคาร G และ H

LOCATION:

ศูนย์แม่ริม อำเภอแม่ริม

จังหวัดเชียงใหม่

ARCHITECTS:

ชวัญชัย สุธรรมชาวี... ส.ศ.ช. 3000

วรากรณ์ รัตนธวัช... ก.ศ.ด. 17474

เกรียงไกร ยืนนิภา... ก.บ.ศ. 18332

LANDSCAPE ARCHITECTS:

วิจิตร เวชชีวิตรถ... ส.ก.ศ. 79

ENGINEERS:

ศุภชาติ โขสมณ... ส.ศ.ช. 8674

ศักดิ์ชัย ทองพันธ์... กบ 33429

ELECTRICAL ENGINEERS:

จ่านงค์ ไชยบาล... ส.พ.ช. 4537

SANITARY ENGINEERS:

สุภชัย คงจันทร์... ส.ศ. 276

MECHANICAL ENGINEERS:

สมจิตร ชินใจ... ส.ก. 4172

TITLE:

แปลนระบบสุขาภิบาลพื้นที่ 6 และ 7

SCALE:

1 : 100

APPROVED BY:

REVISION

| NO. | DESCRIPTION | DATE |
|-----|-------------|------|
| | | |
| | | |
| | | |
| | | |
| | | |
| | | |
| | | |
| | | |
| | | |

PROJECT NO :

อาคาร G

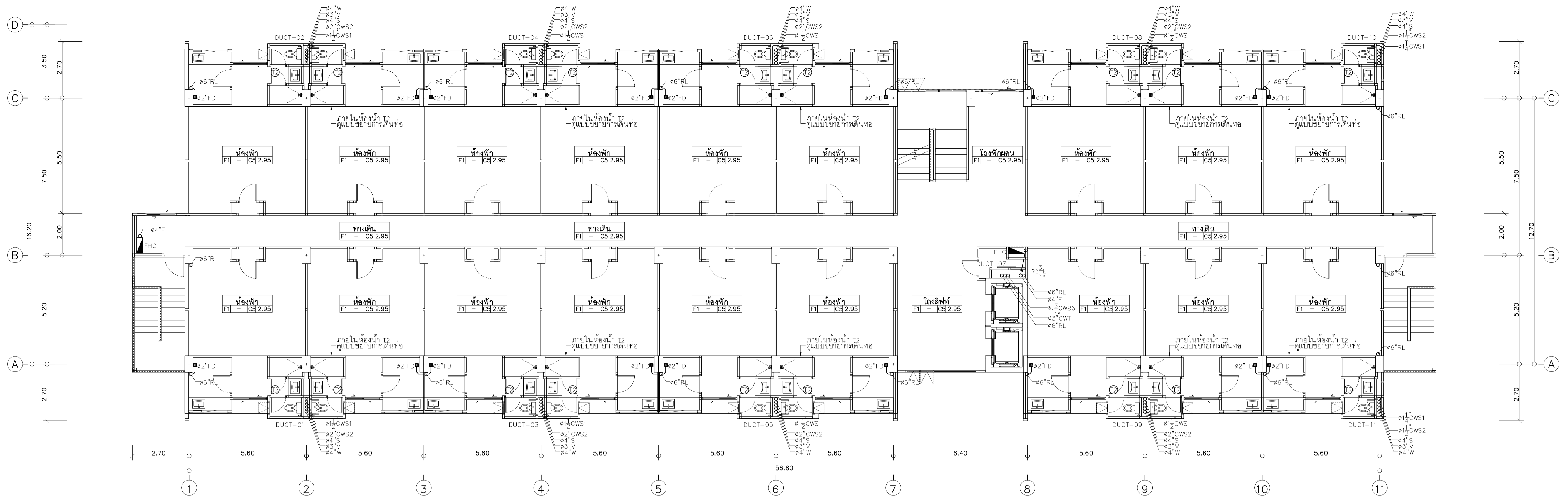
SHEETS NO:

08

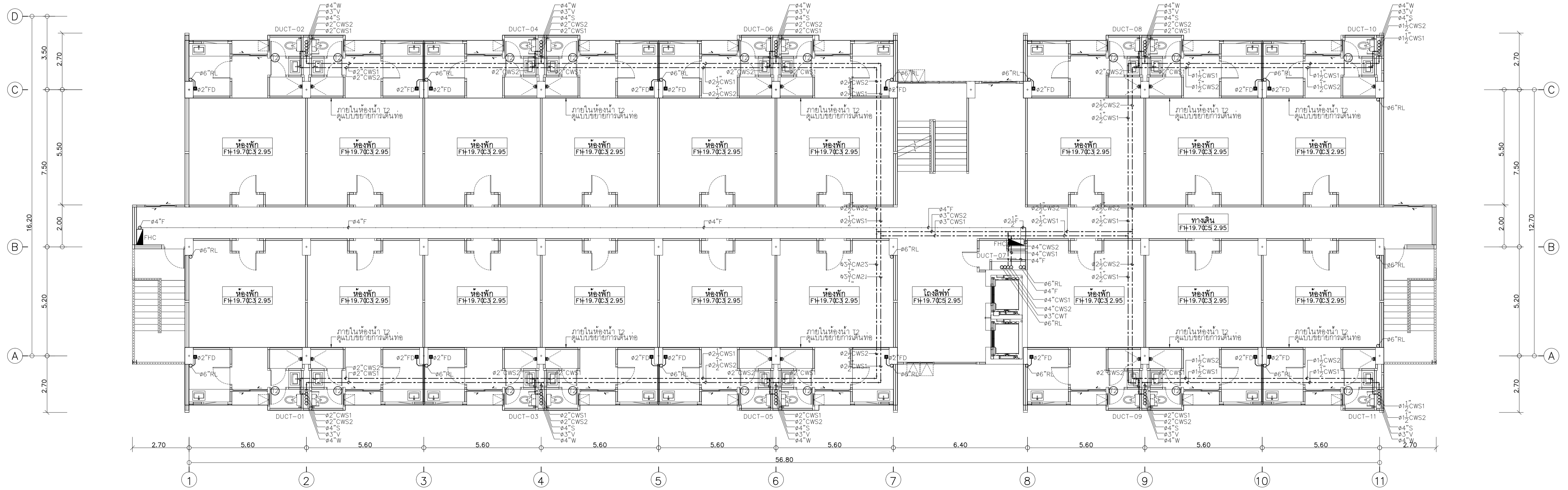
TOTAL SHEET:

SN-08

18



แปลนระบบสุขาภิบาลพื้นที่ 6
มาตราส่วน 1 : 100



แปลนระบบสุขาภิบาลพื้นที่ 7
มาตราส่วน 1 : 100



PROJECT:

อาคารหอพักนักศึกษา 7 ชั้น
กลุ่มที่ 3 อาคาร G และ H

LOCATION:

ศูนย์แม่ริม อำเภอแม่ริม
จังหวัดเชียงใหม่

ARCHITECTS:

ขำภูษิต สุธรรมพร... ส.ศบ. 3000

วรัธนี รัตนสร้อย... ก.สกต. 17474

เกียรติยศ ยืนยง... ก.อส. 18332

LANDSCAPE ARCHITECTS:

จิรัชญ์ เจริญสิริวัตร ส.กคส. 79

ENGINEERS:

ศพรวิทย์ โชติชน สบ.8674

ศกศิริชัย ทองพันธ์ กย. 33429

ELECTRICAL ENGINEERS:

จำนงค์ ไชยกุล สฟท. 4537

SANITARY ENGINEERS:

สุภชัย คงอินทร์ สศ. 276

MECHANICAL ENGINEERS:

สมจิตร ชินใจ สก. 4172

TITLE:

แปลนระบบสุขาภิบาลพื้นที่ชั้นหลังคา

SCALE:

1 : 100

APPROVED BY:

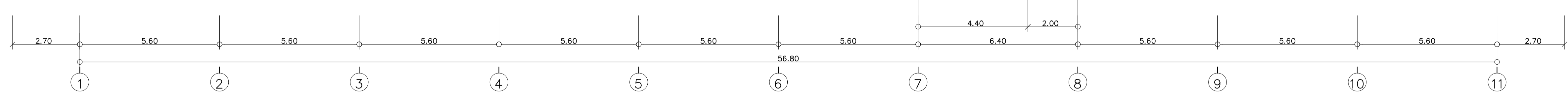
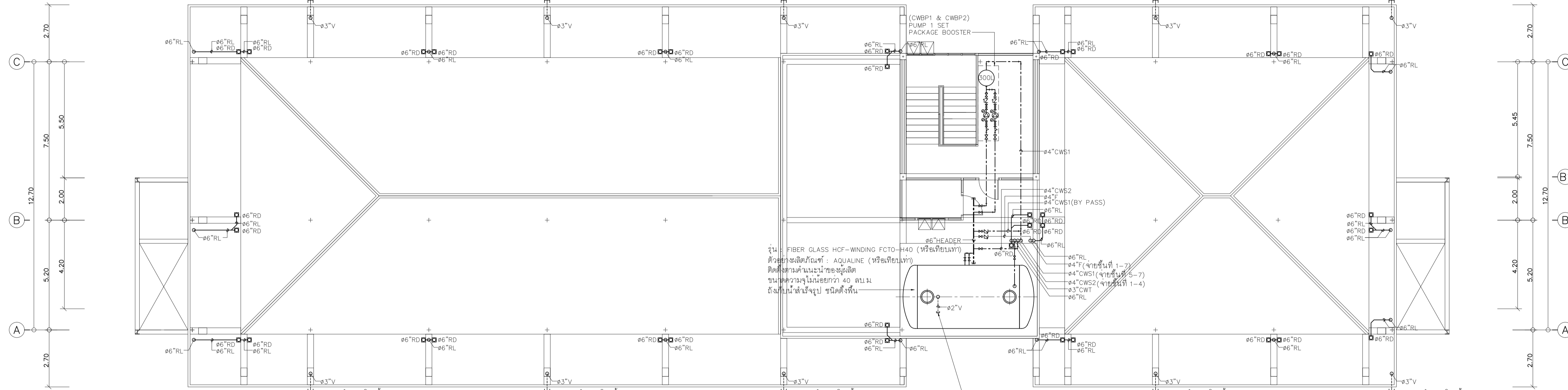
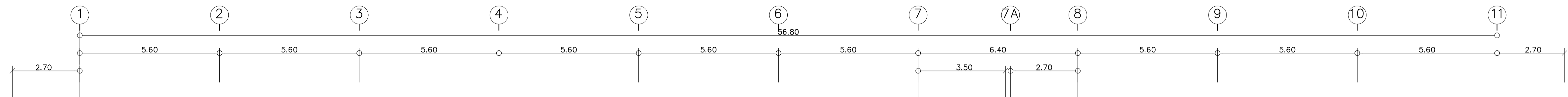
REVISION

| NO. | DESCRIPTION | DATE |
|-----|-------------|------|
| | | |
| | | |
| | | |
| | | |
| | | |
| | | |
| | | |
| | | |
| | | |
| | | |
| | | |
| | | |
| | | |
| | | |
| | | |
| | | |
| | | |

PROJECT NO :

อาคาร G

| | |
|--------------|---------------------------|
| SN-09 | SHEETS NO: 09 |
| | TOTAL SHEET: 18 |





มหาวิทยาลัยเชียงใหม่ เชียงใหม่

เพลงฤทธิ

96 Moo 2
Fa Ham Muang Chiangmai 5000
Tel 081 368002

PROJECT:

อาคารหอพักนักศึกษา 7 ชั้น
กลุ่มที่ 3 อาคาร G และ H

LOCATION:

ศูนย์แม่ริม อำเภอแม่ริม
จังหวัดเชียงใหม่

ARCHITECTS:

ขวัญชัย สุธรรมชาวี ส.ศบ. 3000
บรรณรัตน์ รัตนศรี ส.ศบ. 17474
เกรียงไกร มั่นนิภา ส.ศบ. 18332

LANDSCAPE ARCHITECTS:

ธีรชัย เจริญศิริวรกุล ส.ภ. 79

ENGINEERS:

ศุภวดี ไชยเสน ส.ศ. 8674
ศักดิ์ชัย ทองพันจ้อย ภ.ย. 33429

ELECTRICAL ENGINEERS:

จำนงค์ ไชยวอล ส.ท. 4537

SANITARY ENGINEERS:

สุภชัย ศรีอินทร์ ส.ศ. 276

MECHANICAL ENGINEERS:

สมจิตร ชินไชย ส.ท. 4172

TITLE:

แบบขยายการเดินท่อภายในห้องน้ำ

SCALE:

1 : 50

APPROVED BY:

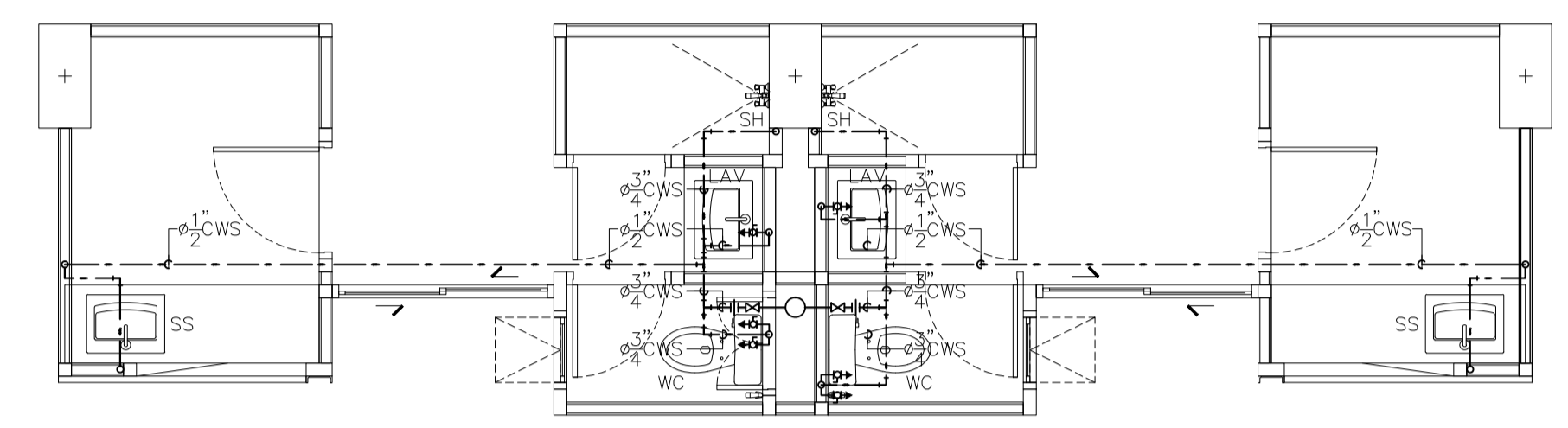
REVISION

| NO. | DESCRIPTION | DATE |
|-----|-------------|------|
| | | |
| | | |
| | | |
| | | |
| | | |
| | | |
| | | |
| | | |
| | | |
| | | |
| | | |

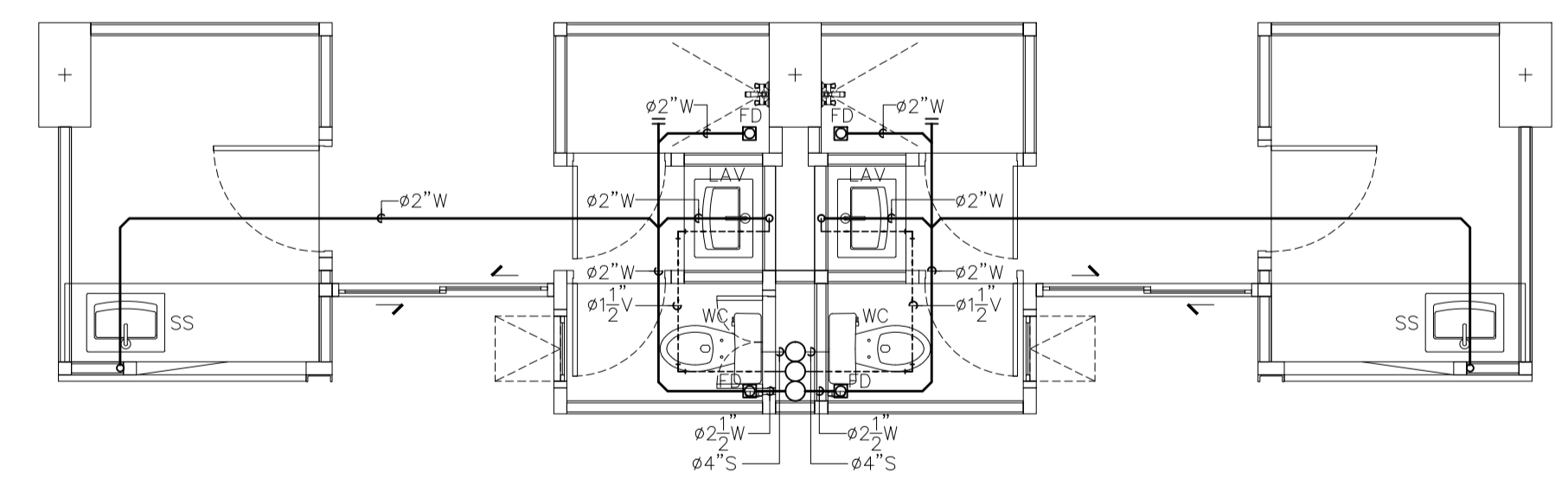
PROJECT NO :

อาคาร G

| SN-10 | SHEETS NO: |
|-------|-----------------|
| SN-10 | 10 |
| | TOTAL SHEET: 18 |



แบบขยายการเดินท่อ CWS
ภายในห้องน้ำ T2
ขนาดส่วน 1 : 50



แบบขยายการเดินท่อ S,W,V
ภายในห้องน้ำ T2
ขนาดส่วน 1 : 50



เพลงฤทธิ

96 Moo 2
Fa Ham Muang Chiangmai 5000
Tel 081 368002

PROJECT:

อาคารหอพักนักศึกษา 7 ชั้น
กลุ่มที่ 3 อาคาร G และ H

LOCATION:

ศูนย์แม่ริม อำเภอแม่ริม
จังหวัดเชียงใหม่

ARCHITECTS:

บริษัท สยามพร - ส.ศ. 3000

วรัตน์ รัตนชัย - ก.ศด. 17474

เกรียงไกร ยืนนิเวศ - ก.ศด. 18332

LANDSCAPE ARCHITECTS:

บริษัท เจริญวิศวกรรม ส.ก. 79

ENGINEERS:

ศ.ดร. ชาญ สด. 8674

ศักดิ์ชัย ทองพันธ์ - กบ 33429

ELECTRICAL ENGINEERS:

จำนงค์ ไชยวล - สทก. 4537

SANITARY ENGINEERS:

สุภชัย คงอินทร์ - สศ. 276

MECHANICAL ENGINEERS:

สมจิตร ชินใจ - สก. 4172

TITLE:

ข้อกำหนดทั่วไปของ
เครื่องสูบน้ำเพิ่มแรงดัน

SCALE:

NTS

APPROVED BY:

REVISION

NO. DESCRIPTION DATE

PROJECT NO :

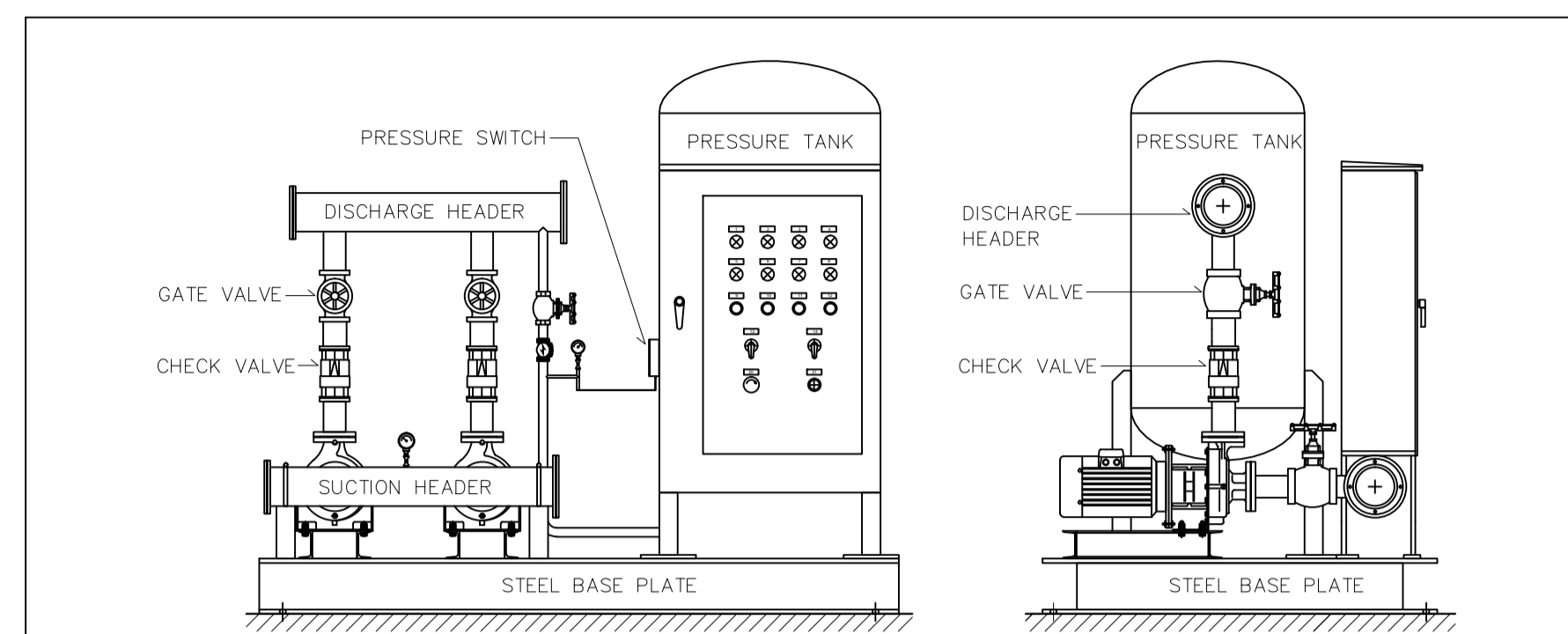
อาคาร G

SHEETS NO:

12

TOTAL SHEET:

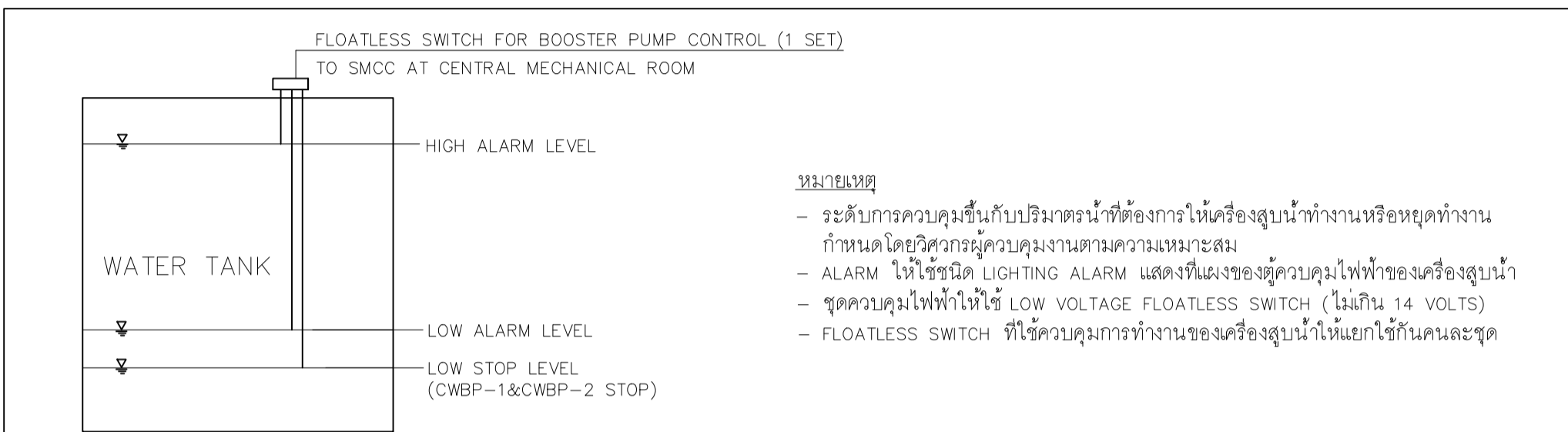
18



แบบทั่วไปการติดตั้งเครื่องสูบน้ำเพิ่มแรงดัน (CWBP)

การทำงานของเครื่องสูบน้ำเพิ่มแรงดัน (CWBP)

- การทำงานของเครื่องสูบน้ำเพิ่มแรงดันขึ้นอยู่กับค่าความดันในถัง PRESSURE TANK ซึ่งถูกควบคุมโดย PRESSURE SWITCH โดยกำหนดให้ P1 = 35 PSI. -> เครื่องสูบน้ำทั้ง 2 เครื่องหยุดทำงาน (CWBP-1 AND/OR CWBP-2 STOP)
- P2 = 30 PSI. -> เครื่องสูบน้ำทำงาน 1 เครื่อง (CWBP-1 OR CWBP-2 WORKING)
- P3 = 25 PSI. -> เครื่องสูบน้ำทั้ง 2 เครื่อง (CWBP-1 AND CWBP-2 WORKING)
- เมื่อ P1, P2 และ P3 คือค่าความดันในถัง
- ค่าความดันในถัง PRESSURE TANK อาจเปลี่ยนแปลงได้ตามความเหมาะสมกับสภาพการใช้งานจริง โดยให้กำหนดโดยผู้ควบคุมงาน
- ขนาดและตำแหน่งของตู้ควบคุมไฟฟ้า วงจรไฟฟ้า อุปกรณ์ควบคุมและสายเคเบิลอื่น ๆ ที่ต้องใช้ในการควบคุมการทำงานของอุปกรณ์เครื่องจักรทุกชนิดในระบบสุขาภิบาลทั้งหมดให้ผู้รับจ้างจัดทำ SHOP DRAWING เสนอให้ผู้ควบคุมงานพิจารณาอนุมัติก่อนดำเนินการ
- ตำแหน่งติดตั้งเครื่องสูบน้ำให้กำหนดในสถานที่ก่อสร้างจริง โดยระยะห่างระหว่างเครื่องสูบน้ำและถังรับน้ำต้องไม่ห่างกันกว่า 10 เมตร และต้องติดตั้งในพื้นที่ มีหลังคาคลุม



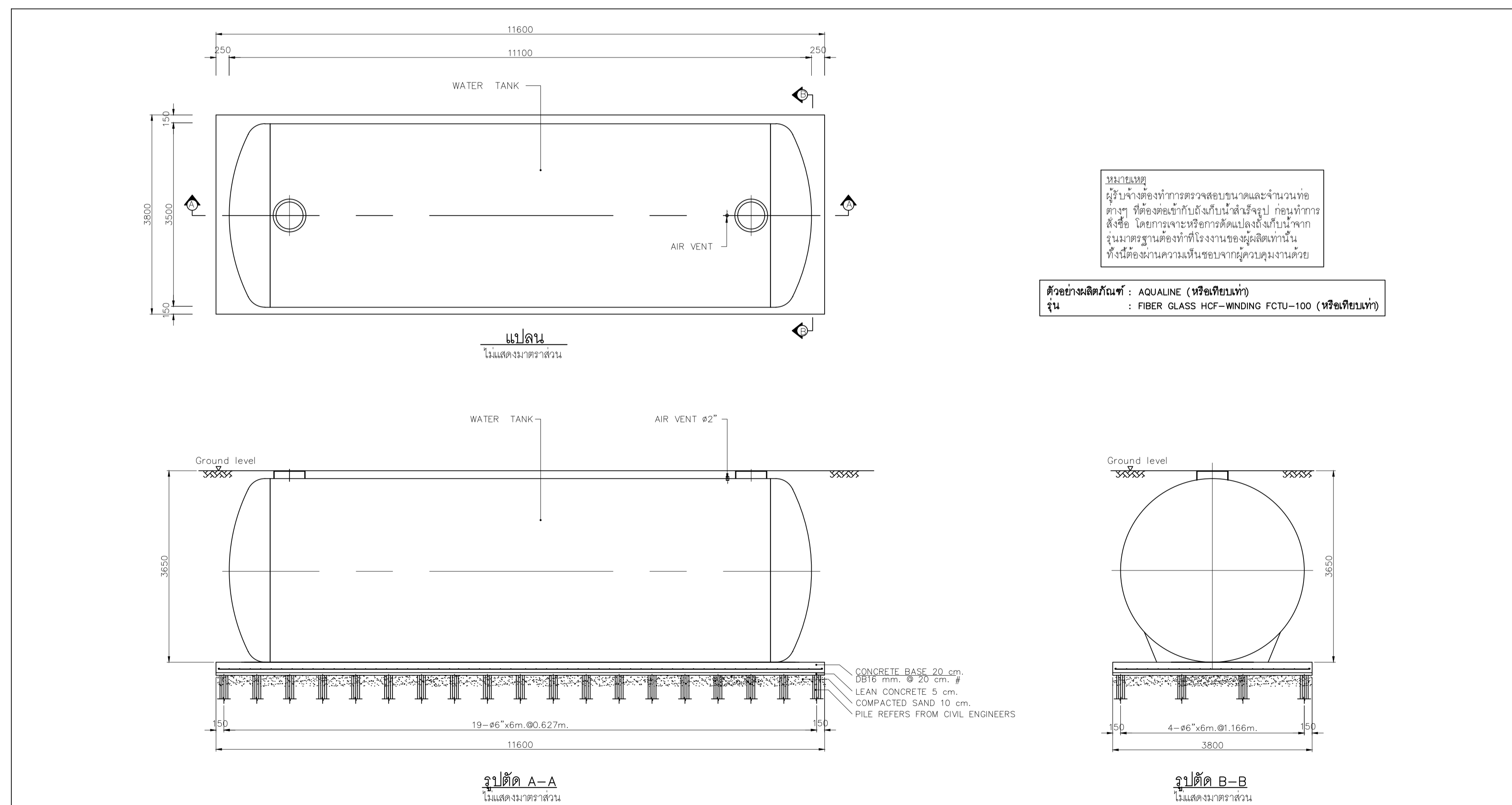
หมายเหตุ

- ระดับการควบคุมขึ้นกับปริมาณน้ำที่ต้องการให้เครื่องสูบน้ำทำงานหรือหยุดทำงาน กำหนดโดยวิศวกรผู้ควบคุมงานตามความเหมาะสม
- ALARM ให้ใช้ชนิด LIGHTING ALARM แสดงไฟแจ้งเตือนของตู้ควบคุมไฟฟ้าของเครื่องสูบน้ำ
- ชุดควบคุมไฟฟ้าให้ใช้ LOW VOLTAGE FLOATLESS SWITCH (ไม่เกิน 14 VOLTS)
- FLOATLESS SWITCH ที่ใช้ควบคุมการทำงานของเครื่องสูบน้ำในถังเก็บน้ำคนละชุด

การติดตั้ง FLOATLESS SWITCH สำหรับ BOOSTER PUMP

ข้อกำหนดของเครื่องสูบน้ำเพิ่มแรงดัน (CWBP-1 & CWBP-2)

| ลำดับที่ | เครื่องสูบน้ำประเภท | จำนวนรวม (เครื่อง) | อัตราสูบน้ำ (ลิตร/วินาที-เครื่อง) | แรงดันสุทธิ (เมตร) | ขนาดมอเตอร์ (กิโลวัตต์) | แหล่งจ่ายไฟ | ตัวอย่างผลิตภัณฑ์ | หมายเหตุ |
|----------|--------------------------|-----------------------------|-----------------------------------|--------------------|--|------------------------------------|---------------------------|--|
| 1 | เครื่องสูบน้ำเพิ่มแรงดัน | 2 เครื่อง (CWBP-1 & CWBP-2) | 5.8 | 25 เมตร | ต้องไม่ต่ำกว่า 2.2 kW หรือ 3.0 HP ที่ประสิทธิภาพของเครื่องสูบน้ำ 60% | ปกติและสายของยูเอซี 3ø, 50Hz, 380V | PEERLESS, GRUNDFOS, EBARA | ติดตั้งพร้อมชุดถังรับถังความดันขนาด 300 ลิตร จำนวน 1 ถัง |



หมายเหตุ

ผู้รับจ้างต้องทำการตรวจสอบขนาดและจำนวนท่อต่างๆ ที่ต้องเข้ากับถังรับน้ำสำเร็จรูป ก่อนทำการสั่งซื้อ โดยกะจะนำหรือการติดตั้งถังรับน้ำจากฐานมาตรฐานต้องทำที่โรงงานของผู้ผลิตเท่านั้น ทั้งนี้ต้องกันความชื้นขอบจากตู้ควบคุมงานด้วย

ตัวอย่างผลิตภัณฑ์ : AQUALINE (หรือเทียบเท่า)
ถัง : FIBER GLASS HCF-WINDING FCTU-100 (หรือเทียบเท่า)

ถังเก็บน้ำสำเร็จรูป ชนิดฝังดิน ขนาด 100 ลิตร

NOT TO SCALE



แปลน

06 Moo 2
Fa Ham Muang Chiangmai 5000
Tel 081 386002

PROJECT:

อาคารหอพักนักศึกษา 7 ชั้น
กลุ่มที่ 3 อาคาร G และ H

LOCATION:

ศูนย์แม่ริม อำเภอแม่ริม
จังหวัดเชียงใหม่

ARCHITECTS:

ชวัญชัย สุพรรณพร ส.ศ.ช. 3000

วรัธณี รัตนวณิช ก.ศด. 17474

เกรียงไกร อำนวย ก.ศด. 18332

LANDSCAPE ARCHITECTS:

จึงชัย เจริญศิริวทรกุล ส.ก.ศ. 79

ENGINEERS:

ศพรวิทย์ ไข่อ้วน ส.ศ.ช. 8674

ศักดิ์ชัย ทองพันธ์ กบ 33429

ELECTRICAL ENGINEERS:

จ่านงค์ ไชยวรส ส.ศ.ช. 4537

SANITARY ENGINEERS:

สุภชัย คงอินทร์ ส.ศ. 276

MECHANICAL ENGINEERS:

สมจิตร ชินใจ ส.ก. 4172

TITLE:

แบบขยายถังเก็บน้ำ และปอดคักกลิน

SCALE:

NTS

APPROVED BY:

REVISION

| NO. | DESCRIPTION | DATE |
|-----|-------------|------|
|-----|-------------|------|

PROJECT NO :

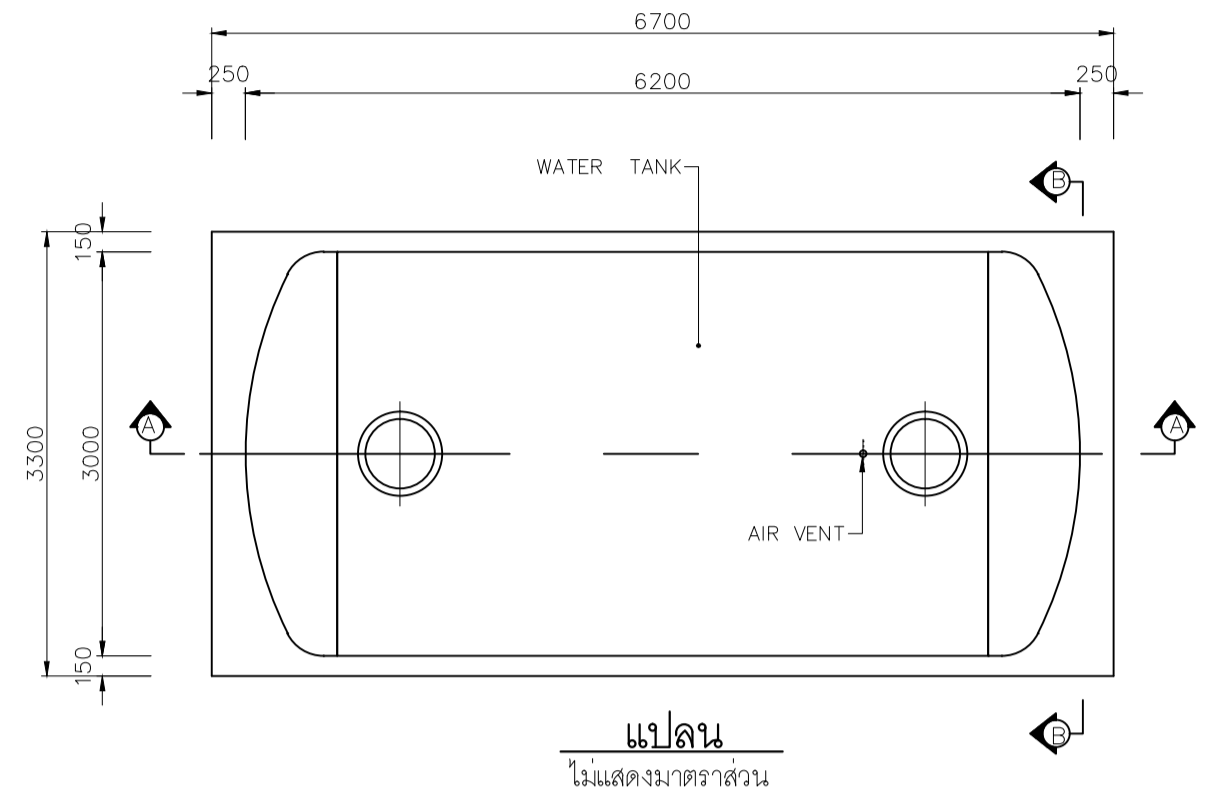
อาคาร G

SHEETS NO:

13

TOTAL SHEET:

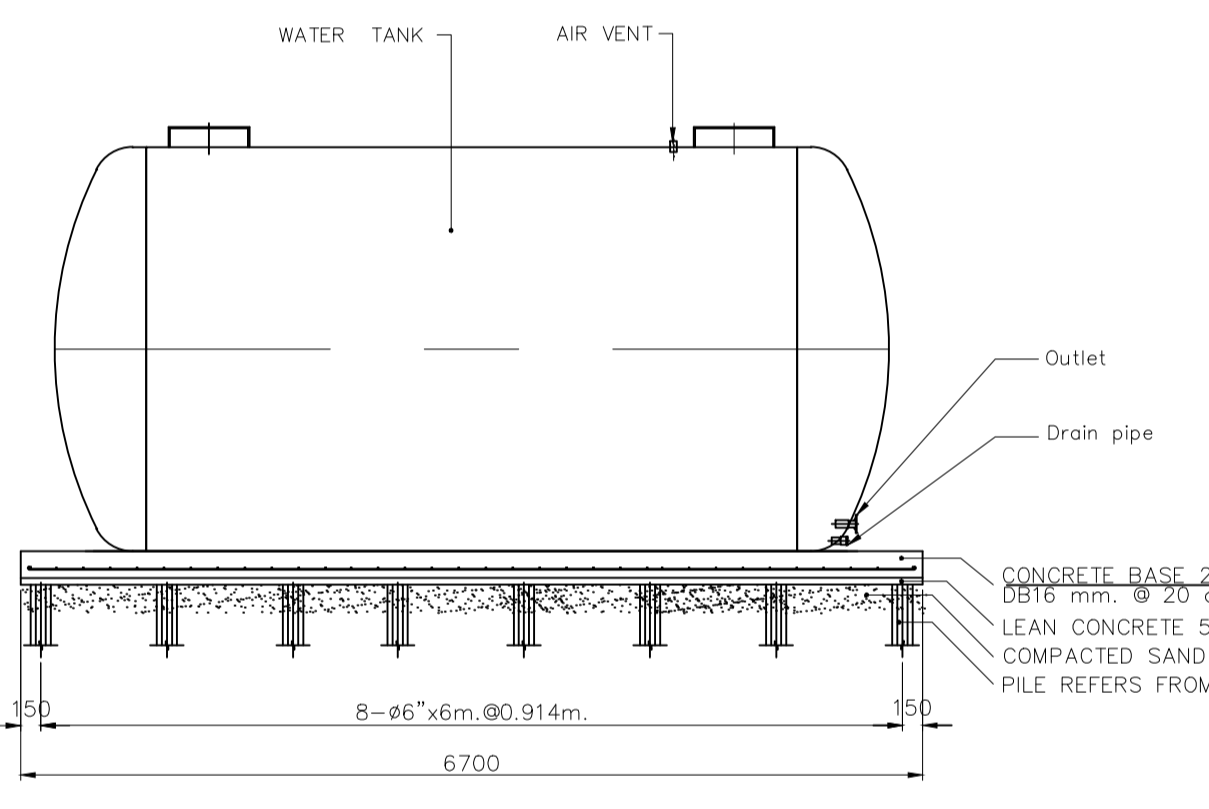
18



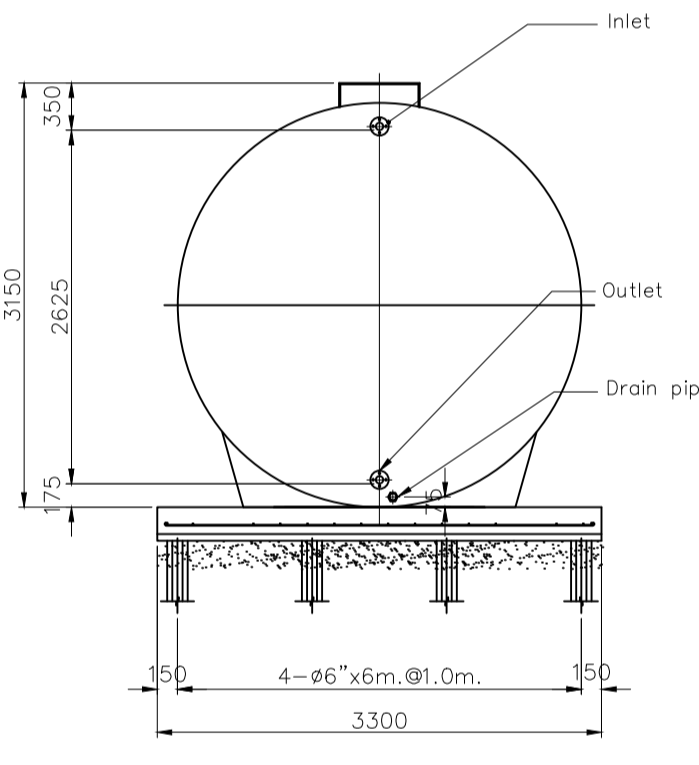
แปลน
ไม่แสดงมาตราส่วน

หมายเหตุ
ผู้รับจ้างต้องทำการตรวจสอบขนาดและจำนวนท่อ
ต่างๆ ที่ต้องติดเข้ากับถังเก็บน้ำถังเก็บน้ำก่อนทำการ
สั่งซื้อ โดยทำการเขียนหรือการตัดแปลงถังเก็บน้ำจาก
ฐานมาตรฐานต้องทำที่โรงงานของผู้ผลิตเท่านั้น
ซึ่งต้องผ่านการเห็นชอบจากผู้ควบคุมงานด้วย

ตัวอย่างผลิตภัณฑ์ : AQUALINE (หรือเทียบเท่า)
ถัง : FIBER GLASS HCF-WINDING FCTO-H40 (หรือเทียบเท่า)



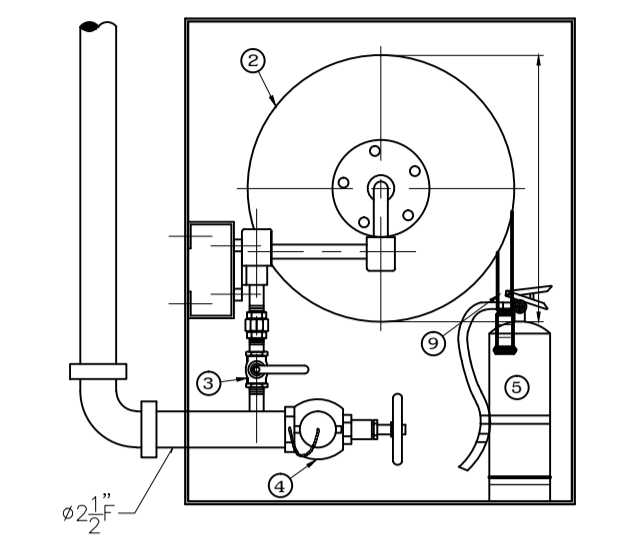
จุดตัด A-A
ไม่แสดงมาตราส่วน



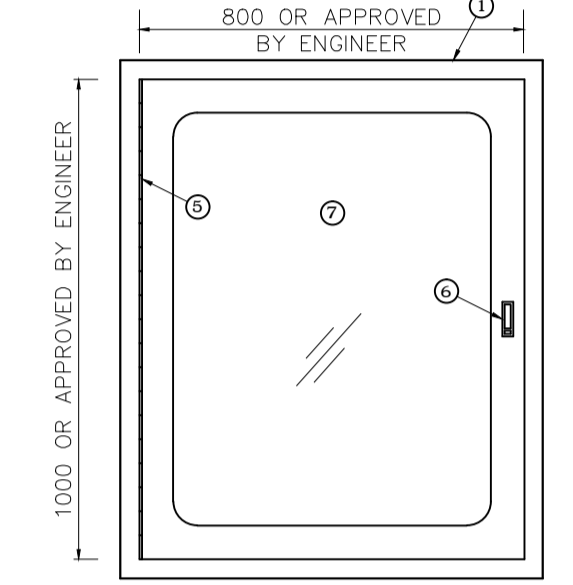
จุดตัด B-B
ไม่แสดงมาตราส่วน

ถังเก็บน้ำถังเก็บน้ำชนิดตั้งพื้น ขนาด 40 ลิตร

NOT TO SCALE



EQUIPMENT INSTALLATION



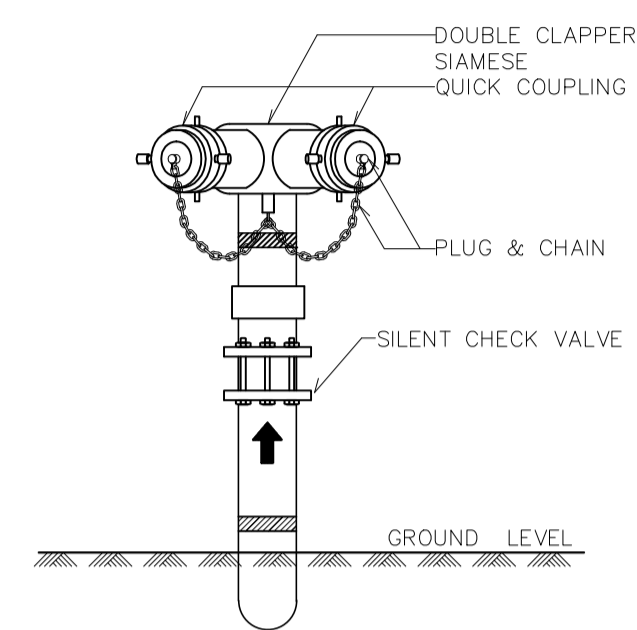
FRONT VIEW



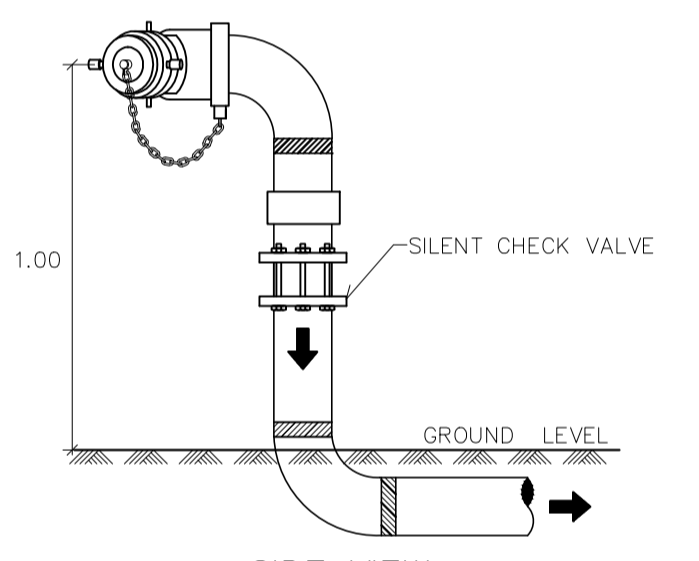
SIDE VIEW

- ILLUSTRATION
1. FIRE HOSE CABINET SIZE 800X1000X350 mm. MADE FROM 16 A.W.G. STEEL SHEET. SURFACE SHALL BE CLEANED BY CHEMICAL AND COATED WITH PHOSPHATE SOLUTION BEFORE PAINTING. AFTER PAINTING THE CABINET SHALL BE BAKED. WITH DOOR FITTED, STAINLESS MIRROR FINISHED.
 2. AUTOMATIC RECESSED SWING HOSE REEL SIZE 1"x100 FT.
 3. HOSE VALVE 1" DIA. (BALL VALVE)
 4. 2.5" CAST BRASS ANGLE HOSE VALVE
 5. 2.5" CAST BRASS INSTANTANEOUS COUPLING ADAPTOR, CAP AND CHAIN
 6. ABC DRY CHEMICAL FIRE EXTINGUISHER, CAP. 10 LBS
 7. CONTINUOUS STEEL HING WITH PIN
 8. PUSH TO OPEN LOCKABLE DEVICE
 9. SAFETY GLASS 4mm THICK (TEMPER)
 9. JET/SPRAY NOZZLE 1" DIA.

FIRE HOSE CABINET(FHC)
NOT TO SCALE

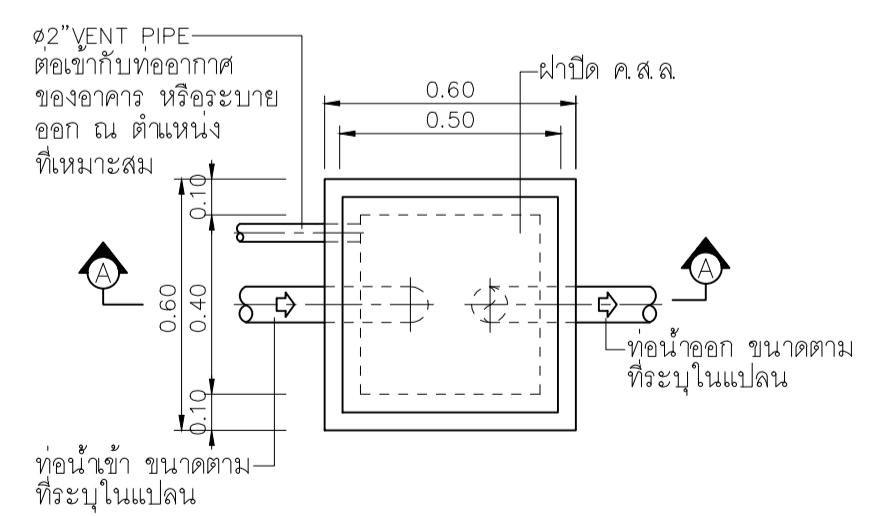


FRONT VIEW

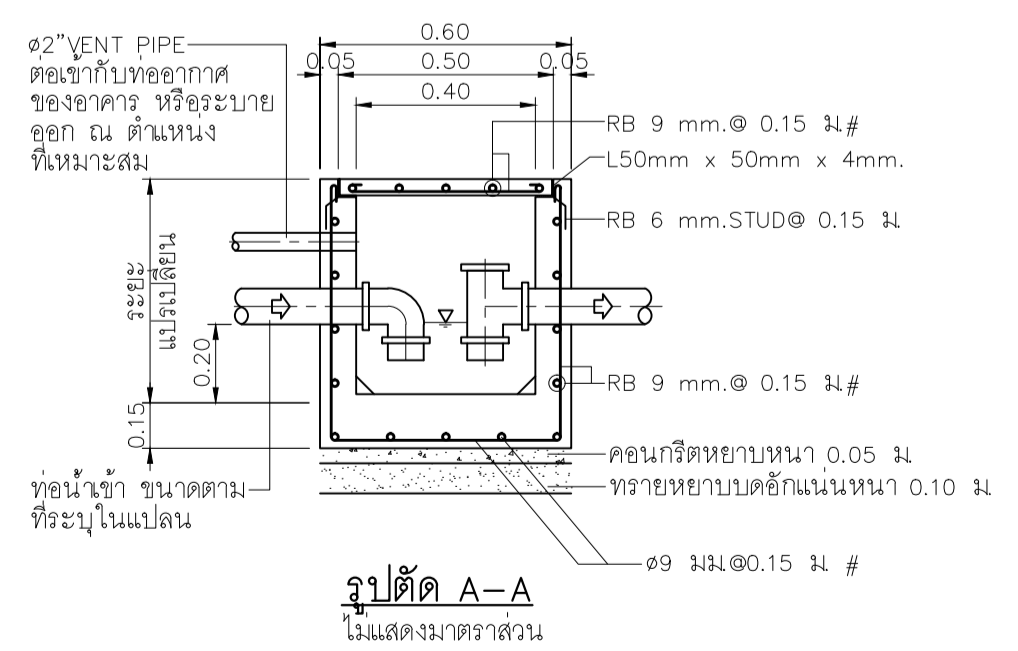


SIDE VIEW

FIRE DEPARTMENT CONNECTION(FDC)
NOT TO SCALE

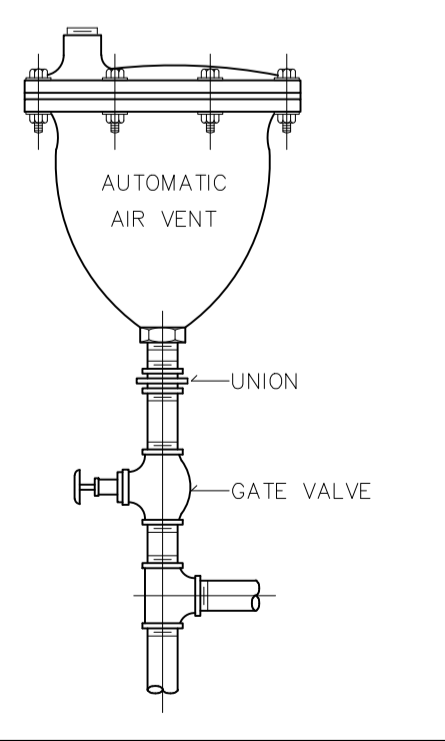


แปลน
ไม่แสดงมาตราส่วน



จุดตัด A-A
ไม่แสดงมาตราส่วน

ปอดคักกลิน
NOT TO SCALE



หัวระบายอากาศอัตโนมัติ
NOT TO SCALE



มหาวิทยาลัยเชียงใหม่ เชียงใหม่

แปลน

96 Moo 2
Fa Ham Muang Chiangmai 5000
Tel 081 366002

PROJECT:

อาคารหอพักนักศึกษา 7 ชั้น
กลุ่มที่ 3 อาคาร G และ H

LOCATION:

ศูนย์แม่ริม อำเภอแม่ริม
จังหวัดเชียงใหม่

ARCHITECTS:

บริษัท สุธรรมพร วิศวกรรมการก่อสร้าง 3000

บริษัท รัตนชัย วิศวกรรมสถาปัตย์ 17474

บริษัท โรเจอร์ วิศวกรรมการก่อสร้าง 18332

LANDSCAPE ARCHITECTS:

บริษัท เจริญวิศวกรรมสถาปัตย์ 79

ENGINEERS:

นาย ชัยยศ สอนเสนา 8674

นาย พิเศษ ทองพันธ์ 33429

ELECTRICAL ENGINEERS:

นายศักดิ์ ใจนวล 4537

SANITARY ENGINEERS:

นายสุชัย คงอินทร์ 276

MECHANICAL ENGINEERS:

นายสุวิทย์ ชินะใจ 4172

TITLE:

แบบขยายถังบำบัดน้ำเสีย

SCALE:

NTS

APPROVED BY:

REVISION

NO. DESCRIPTION DATE

PROJECT NO :

อาคาร G

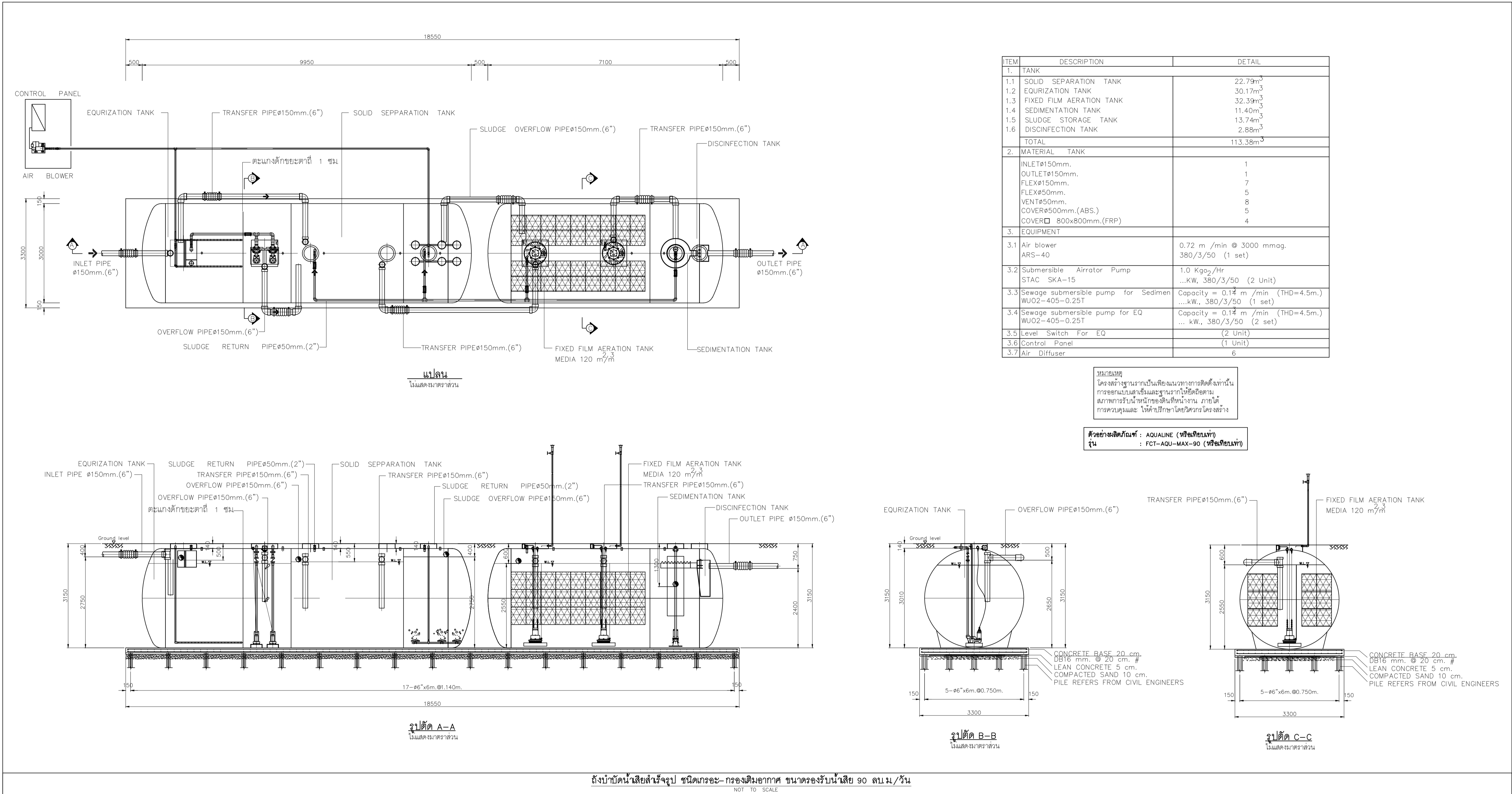
SHEETS NO:

14

SN-14

TOTAL SHEET:

18



PROJECT:

อาคารหอพักนักศึกษา 7 ชั้น
กลุ่มที่ 3 อาคาร G และ H

LOCATION:

ศูนย์แม่ริม อำเภอแม่ริม
จังหวัดเชียงใหม่

ARCHITECTS:

ชัชชัย สุธรรมชาวี - ส.ศก.3000
วรัธนี รัตนสุวีย์ - ก.ศด.17474
เกรียงไกร บัณฑิตกุล - ส.กศ.18332

LANDSCAPE ARCHITECTS:

จีรัชชัย เจริญศิริวรกุล ส.กศ.79

ENGINEERS:

ศทพวช. ไชยเดช สช.8674
ศักดิ์ชัย ทองพันธ์ - กษ 33429

ELECTRICAL ENGINEERS:

จำนงค์ ไชยวาล - สทศ.4537

SANITARY ENGINEERS:

สุภชัย ศรีอินทร์ สศ.276

MECHANICAL ENGINEERS:

สมจิตร ชินไญ สศ.4172

TITLE:

รายละเอียดการติดตั้งท่อ

SCALE:

NTS

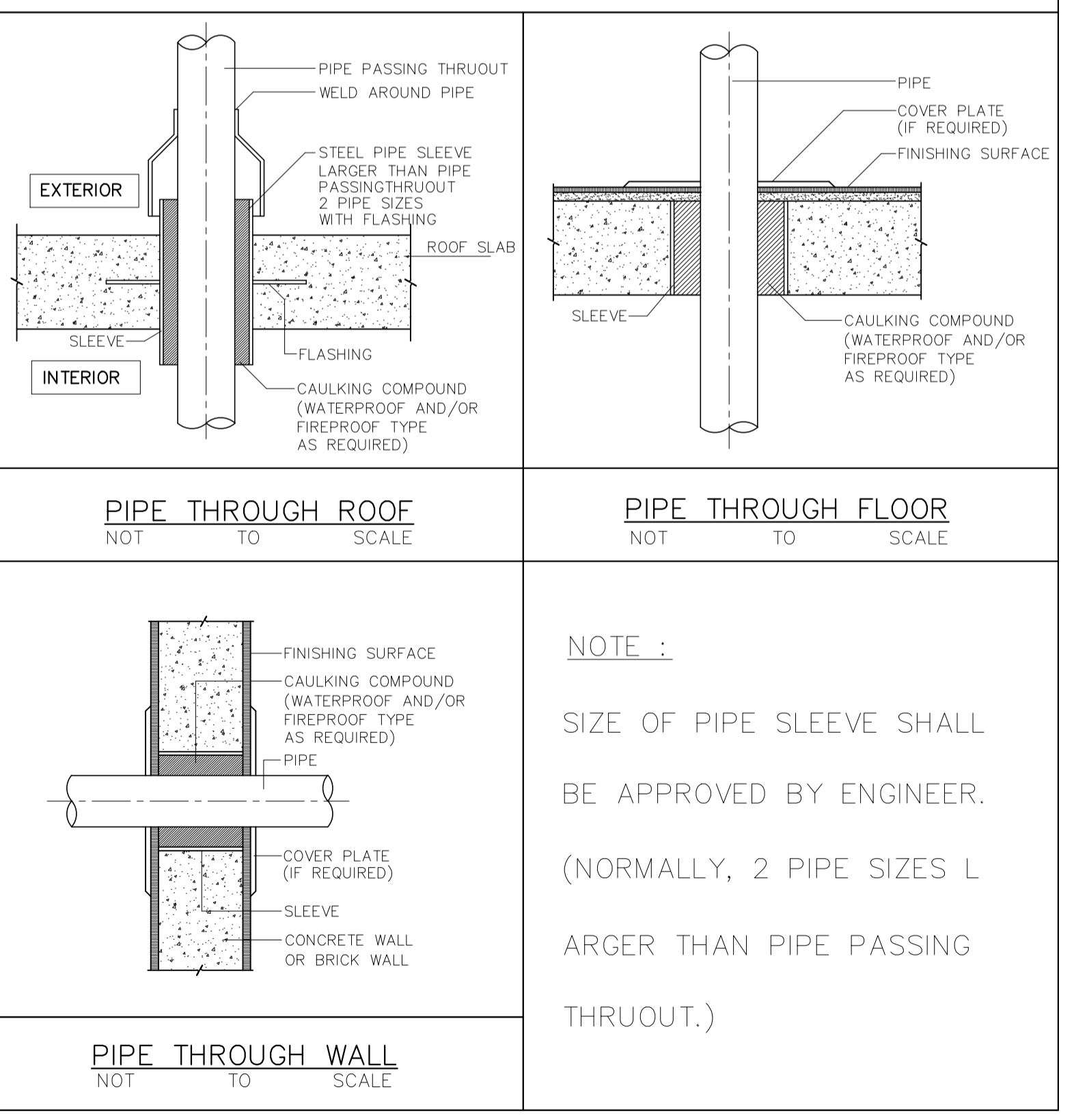
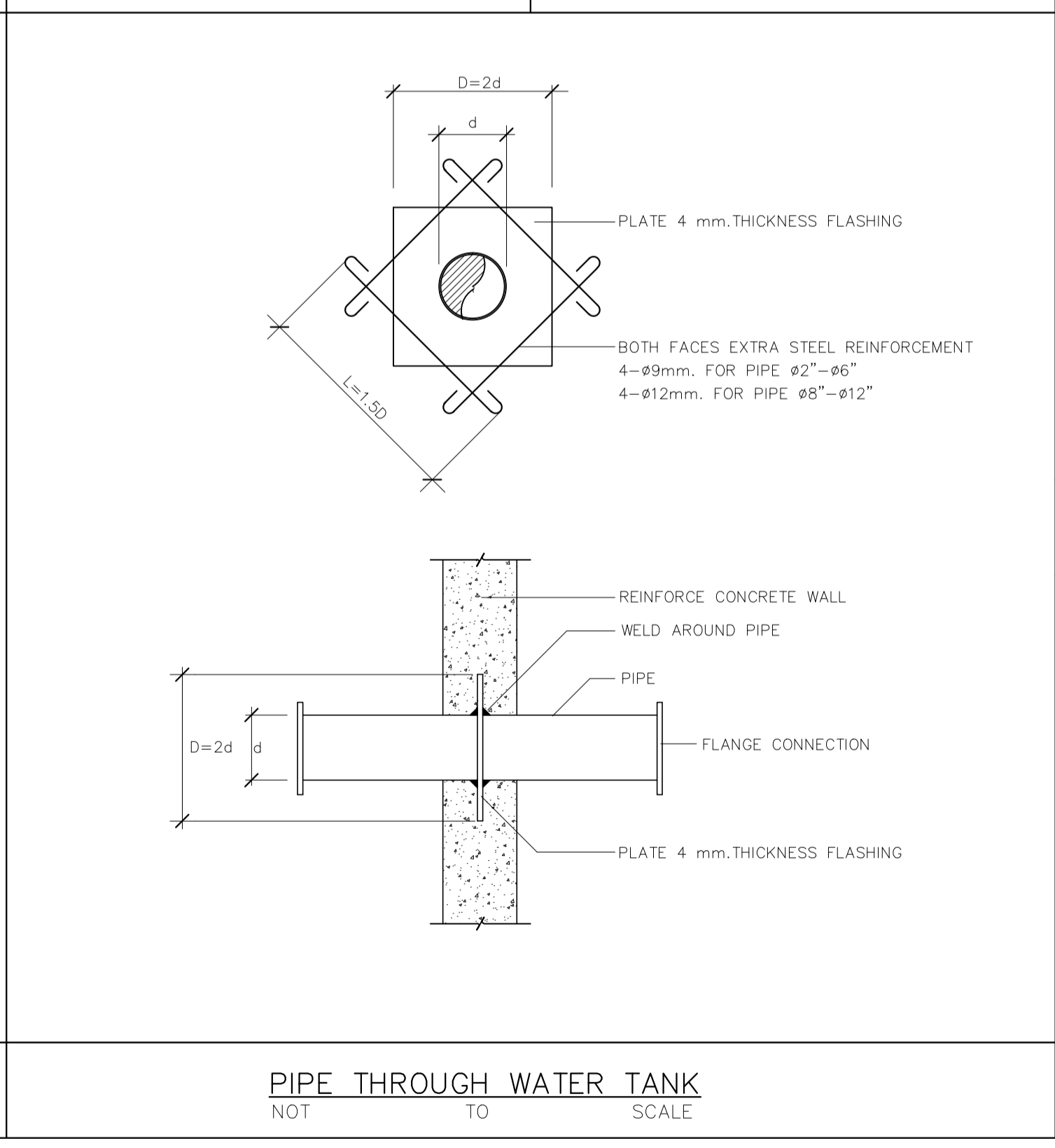
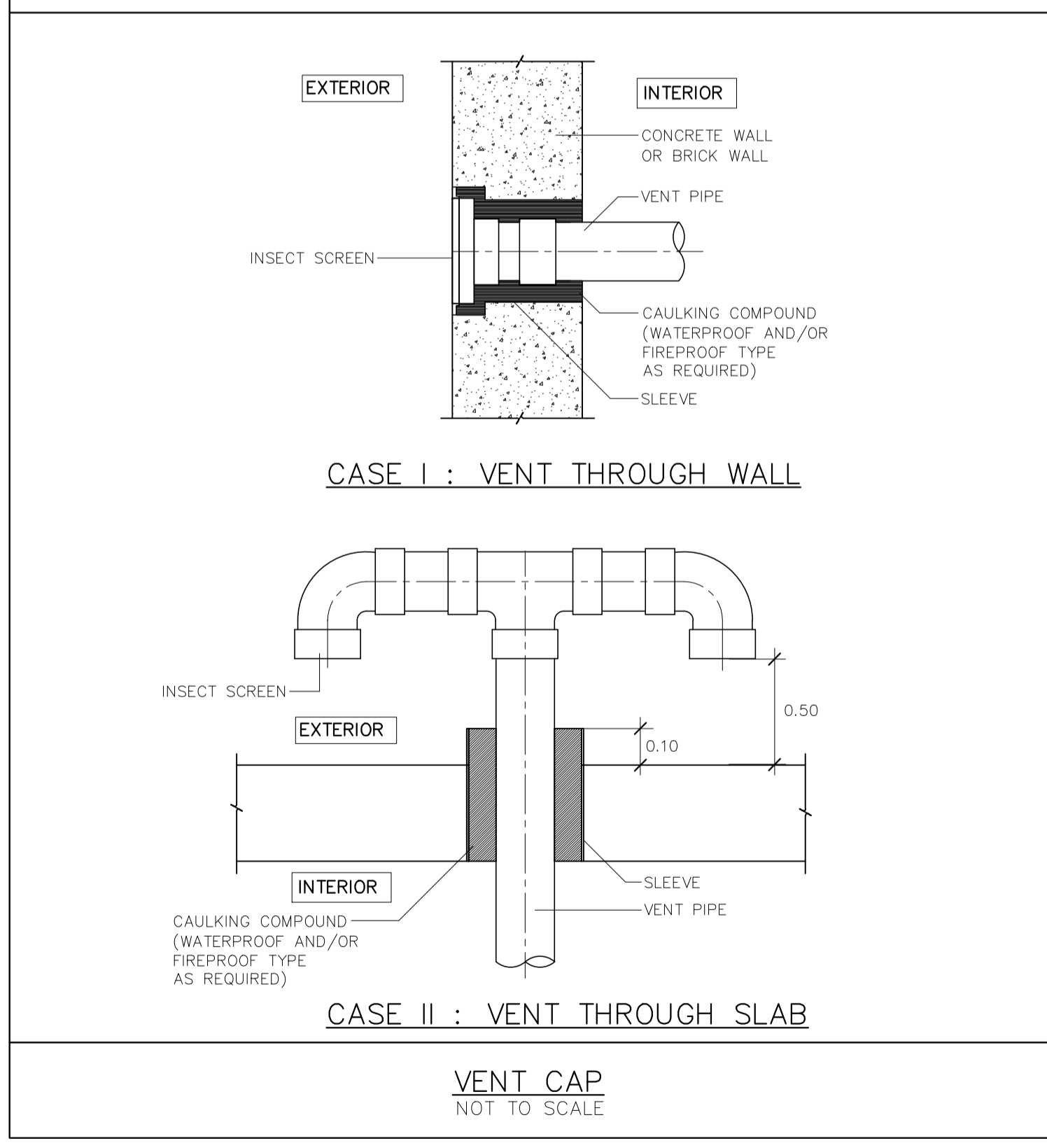
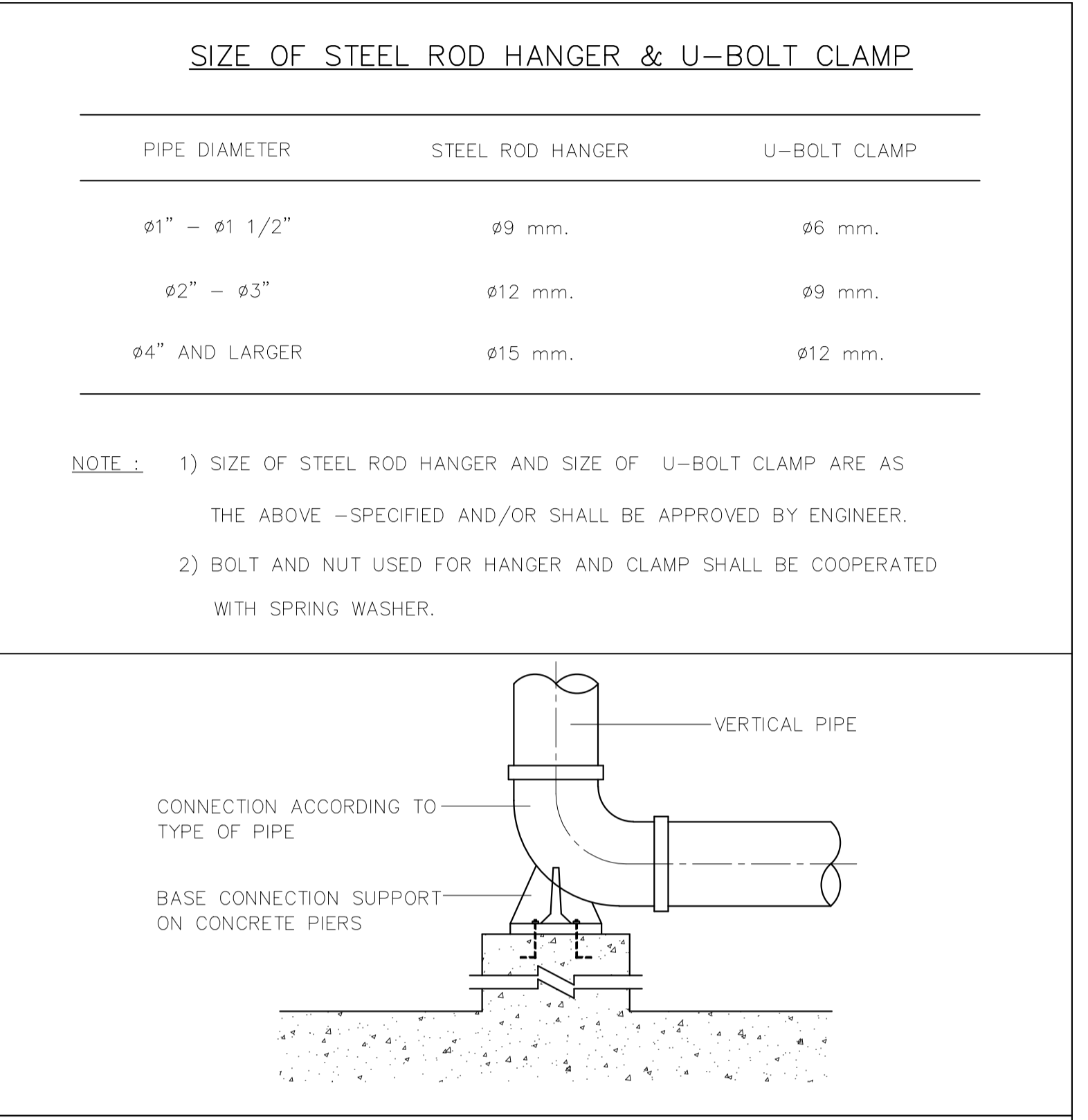
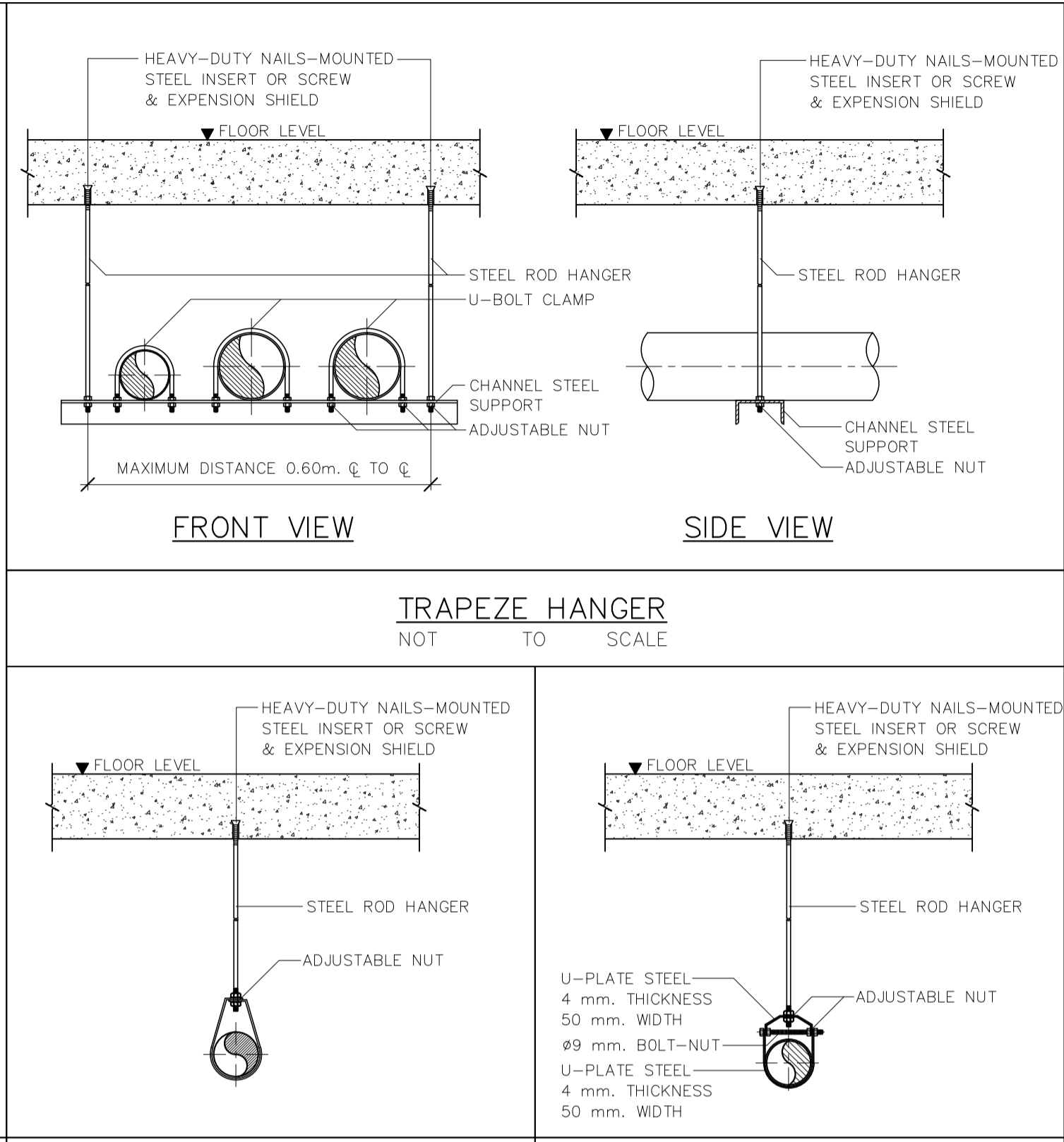
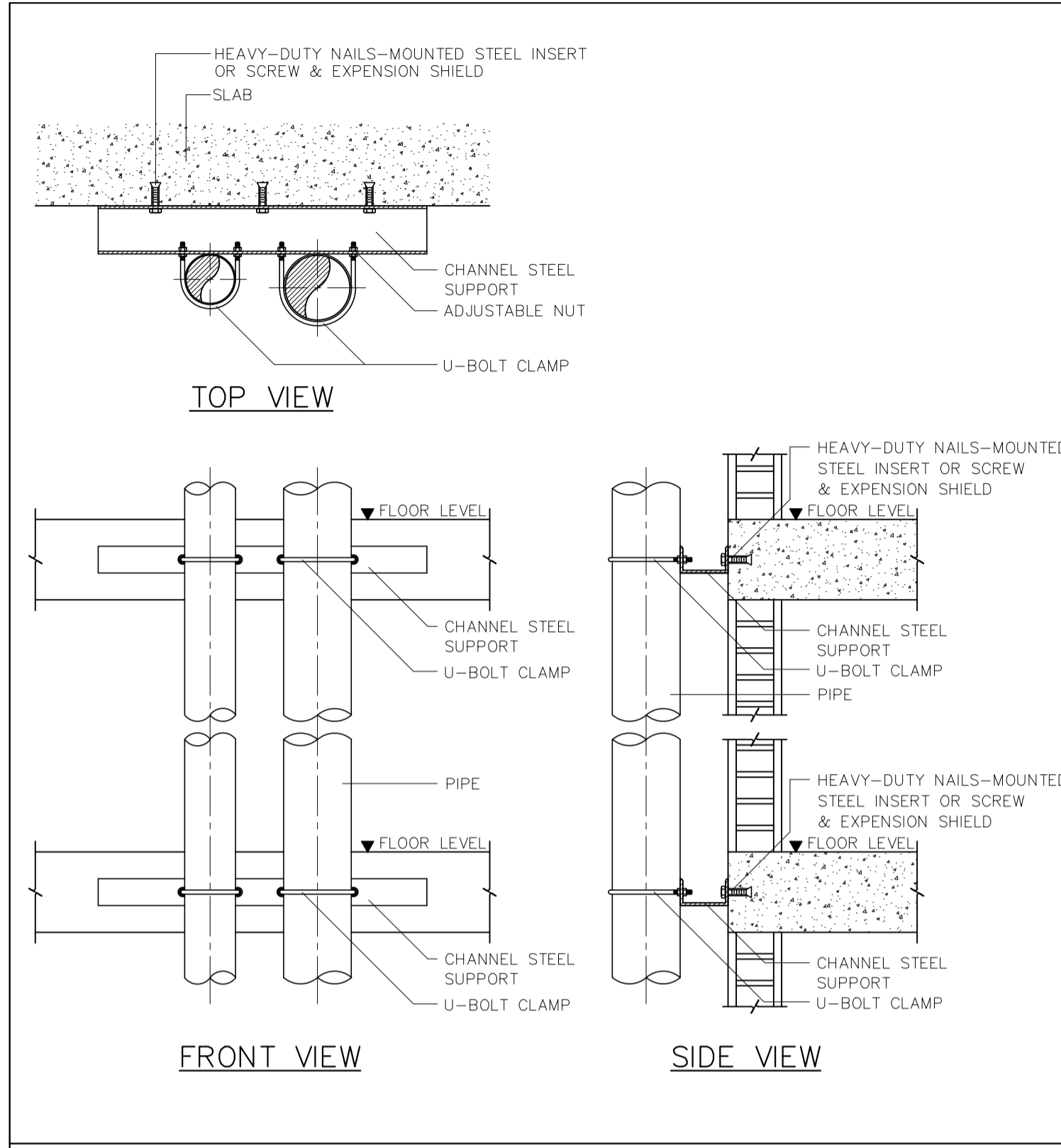
APPROVED BY:

REVISION

| NO. | DESCRIPTION | DATE |
|-----|-------------|------|
| | | |
| | | |
| | | |
| | | |
| | | |
| | | |
| | | |
| | | |
| | | |
| | | |
| | | |
| | | |
| | | |

PROJECT NO :

อาคาร G





แปลงฤดูร้อน

96 Moo 2
Fa Ham Muang Chiangmai 5000
Tel 081 366002

PROJECT:

อาคารหอพักนักศึกษา 7 ชั้น
กลุ่มที่ 3 อาคาร G และ H

LOCATION:

ศูนย์แม่ริม อำเภอแม่ริม
จังหวัดเชียงใหม่

ARCHITECTS:

ขวัญชัย สุธรรมชาว ส.ศบ. 3000
วรัธนี รัตนธวัช ก.สค. 17474
เกียรติกร บัณฑิต ก.สค. 18332

LANDSCAPE ARCHITECTS:

ENGINEERS:

สถาพร ไซยเสน สศ.8674
ศักดิ์ชัย ทองพันธ์ ภช 33429

ELECTRICAL ENGINEERS:

จ่านงค์ ไชยกุล สทก.4537

SANITARY ENGINEERS:

สุภชัย คงอินทร์ สศ. 276

MECHANICAL ENGINEERS:

สมจิตร ชินะใจ สก.4172

TITLE:

แบบขยายรายละเอียด
และการวางท่อน้ำประปา

SCALE:

NTS

APPROVED BY:

REVISION

| NO. | DESCRIPTION | DATE |
|-----|-------------|------|
|-----|-------------|------|

PROJECT NO :

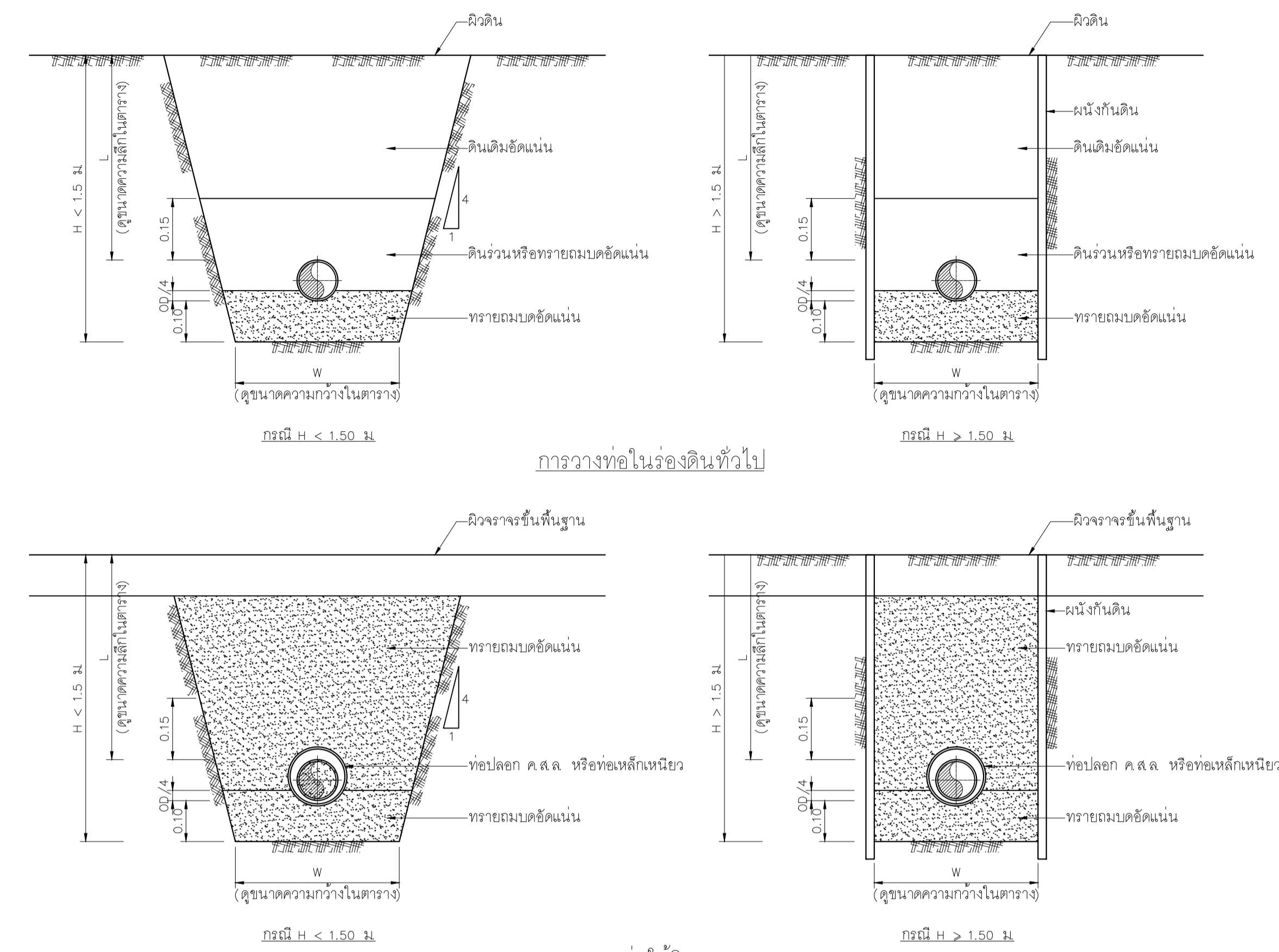
อาคาร G

SHEETS NO:

16

TOTAL SHEET:

18

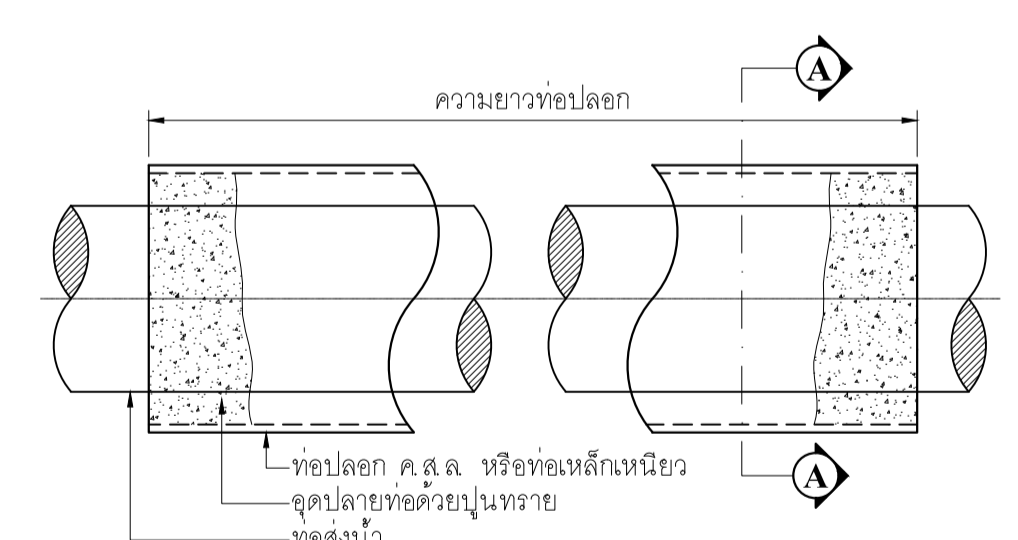


ตารางแสดงขนาดร่องวางท่อ

| | | | | | | | | | | | | |
|-------------------------|------|------|------|------|------|------|------|------|------|------|------|------|
| ขนาดท่อ, มม. | 50 | 75 | 100 | 150 | 200 | 250 | 300 | 400 | 500 | 600 | 700 | 800 |
| ความกว้างต่ำสุด(W), มม. | 0.35 | 0.38 | 0.40 | 0.45 | 0.50 | 0.55 | 0.60 | 0.70 | 0.80 | 0.90 | 1.00 | 1.10 |
| ความกว้างสูงสุด(W), มม. | 0.65 | 0.68 | 0.70 | 0.75 | 0.80 | 0.85 | 0.90 | 1.00 | 1.10 | 1.20 | 1.50 | 1.70 |
| ความลึกหลังท่อ(L), มม. | 0.60 | 0.60 | 0.80 | 0.80 | 0.80 | 0.80 | 1.00 | 1.00 | 1.00 | 1.00 | 1.20 | 1.20 |

- หมายเหตุ :
- ความกว้างของร่องวางท่อและความลึกหลังท่อสามารถเปลี่ยนแปลงได้ตามความเหมาะสม ที่ต้องได้รับการอนุมัติจากผู้ควบคุมงาน
 - วัสดุที่ขุดได้จากสถานที่ก่อสร้าง สามารถใช้เป็นวัสดุถมกลับได้ หากคุณสมบัติของวัสดุใน จุดก่อสร้างมีความเหมาะสมของวัสดุคัดเลือก ตามมาตรฐานการก่อสร้าง "งานดินถม" หากไม่ถูกต้อง จะต้องนำไปทิ้ง ณ สถานที่ผู้ควบคุมงานกำหนด
 - OD หมายถึงเส้นผ่าศูนย์กลางภายนอกของท่อ

แบบขยายทั่วไปการวางท่อจำหน่ายที่ประปา
NOT TO SCALE

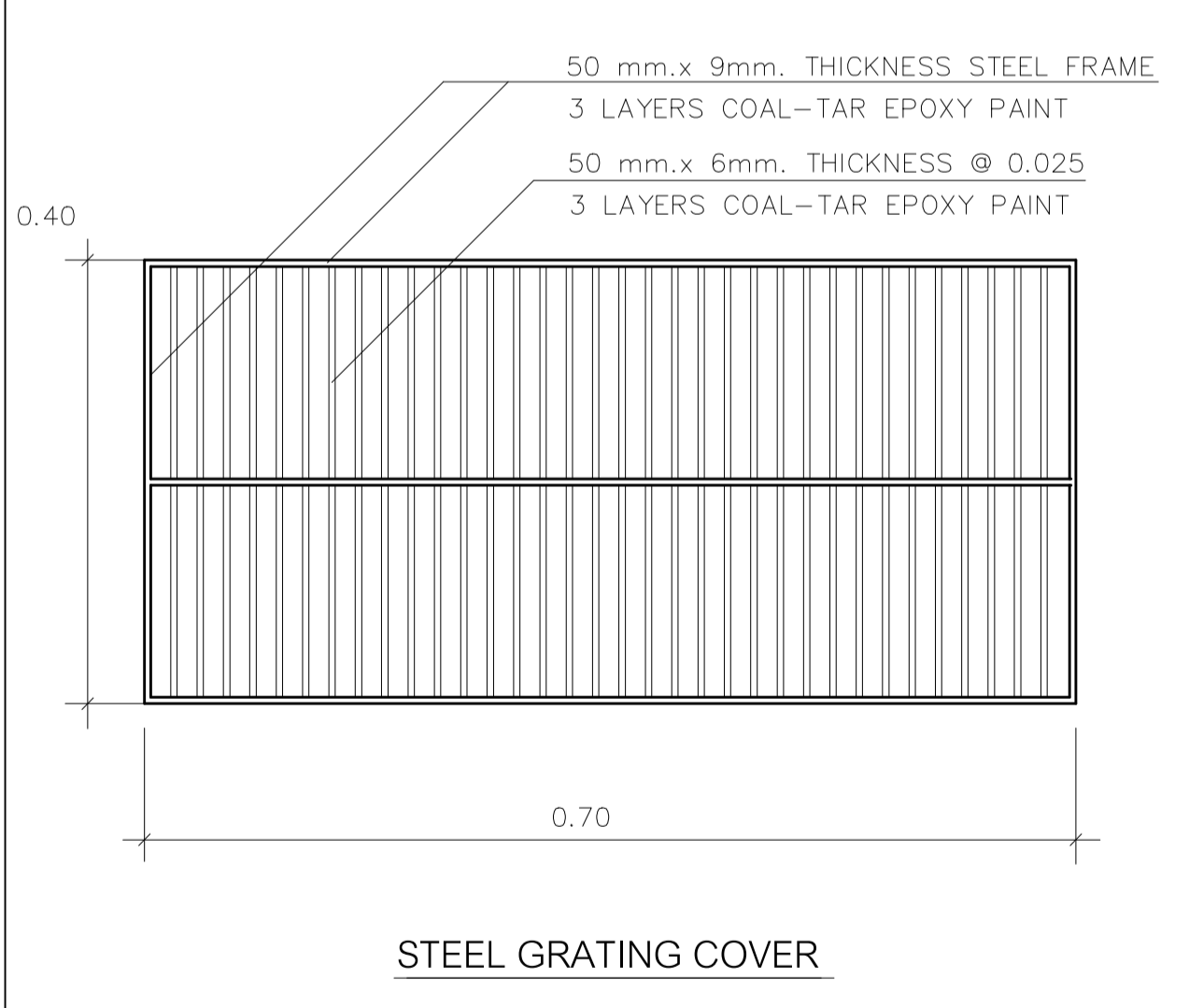
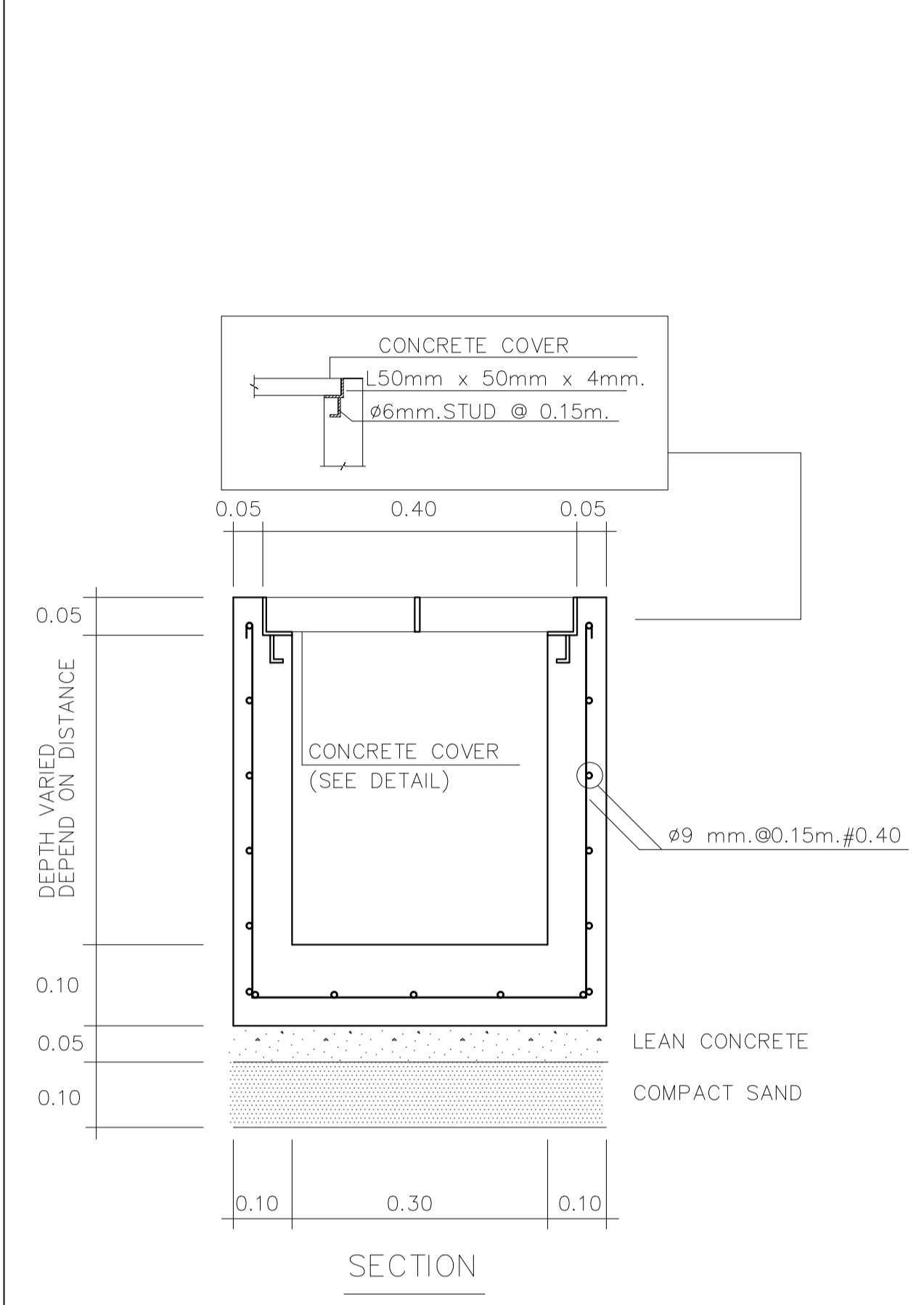


ตารางแสดงขนาดท่อปลอก

| ขนาดท่อส่งน้ำ, มม. | ขนาดท่อปลอก, มม. | |
|--------------------|----------------------------------|---------------------------------|
| | กรณีความยาวท่อปลอกน้อยกว่า 12 ม. | กรณีความยาวท่อปลอกมากกว่า 12 ม. |
| ไม่เกิน 100 | 300 | 400 |
| 150 | 300 | 400 |
| 200 | 400 | 500 |
| 250 | 400 | 500 |
| 300 | 500 | 600 |
| 400 | 600 | 700 |
| 500 | 700 | 800 |
| 600 | 800 | 900 |
| 700 | 900 | 1000 |
| 800 | 1200 | 1200 |

- หมายเหตุ :
- กำหนดให้ท่อปลอกต้องวางตลอดความยาวที่เดินได้หรือวางหรือกำหนดโดยผู้ควบคุมงาน
 - ท่อปลอกให้ใช้ท่อ ค.ส.ล. หรือท่อเหล็กเหนียวขนาดตามระบุในตารางแสดงขนาดท่อปลอก
 - ท่อส่งน้ำ ต้องทำการทดสอบด้วยแรงดันก่อนทำการกรอกทราย และจุดปลายท่อด้วยปูนทราย
 - การวางท่อลอดทางหลวงแผ่นดินให้วางด้วยวิธีดินห่อลอด

แบบขยายการวางท่อปลอก
NOT TO SCALE



GUTTER
NOT TO SCALE



มหาวิทยาลัยราชภัฏเชียงใหม่

แปลนฤๅธี

96 Moo 2
Fa Ham Muang Chiangmai 5000
Tel 081 366002

PROJECT:
อาคารหอพักนักศึกษา 7 ชั้น
กลุ่มที่ 3 อาคาร G และ H

LOCATION:
ศูนย์แม่ริม อำเภอแม่ริม
จังหวัดเชียงใหม่
ARCHITECTS:

ชวัญชัย สุธรรมชาว ส.ศธ. 3000
วรรัตน์ รัตนศรีชัย ส.ศธ. 17474
เกียรติยศ บัณฑิตย ส.ศธ. 18332

LANDSCAPE ARCHITECTS:
จึงชัย เจริญศิริวรรณ ส.กส. 79

ENGINEERS:
ศทวธ ไซมอน สย.8674
ศักดิ์ชัย ทองพันธ์ ภย 33429

ELECTRICAL ENGINEERS:
จ่านงค์ ไฉนวล สพก.4537

SANITARY ENGINEERS:
สุภชัย คงอินทร์ สส. 276
MECHANICAL ENGINEERS:
สมจิตร ชินใจ สก.4172

TITLE:
แบบขยายการติดตั้งบ่อพักระบายน้ำ

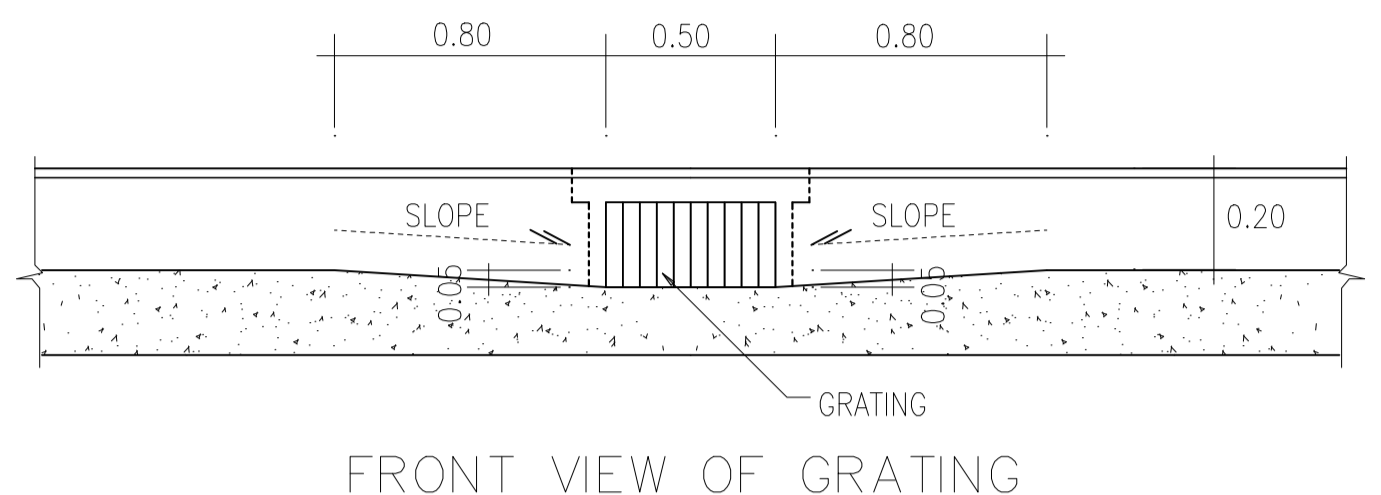
SCALE:
NTS

APPROVED BY:

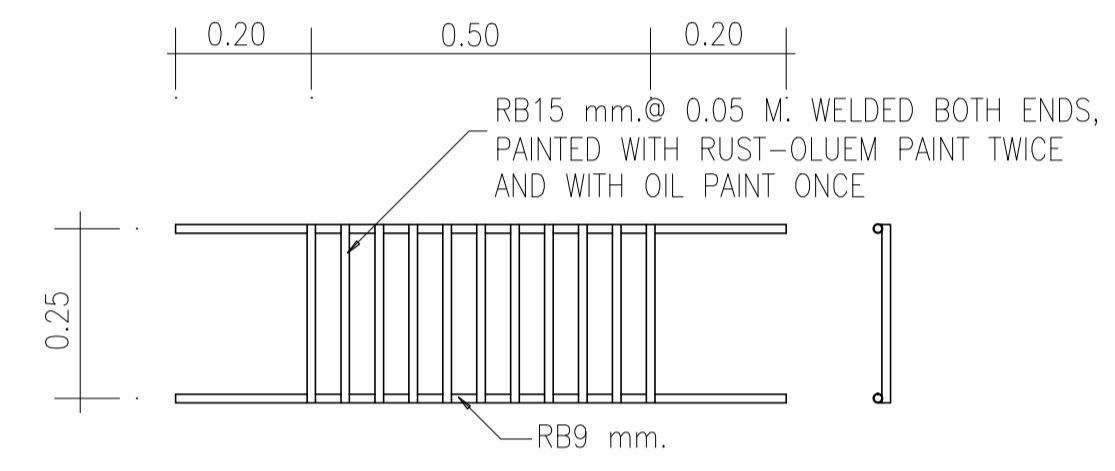
| REVISION | | |
|----------|-------------|------|
| NO. | DESCRIPTION | DATE |
| | | |
| | | |
| | | |
| | | |
| | | |
| | | |
| | | |
| | | |
| | | |
| | | |
| | | |
| | | |
| | | |
| | | |

PROJECT NO :
อาคาร G

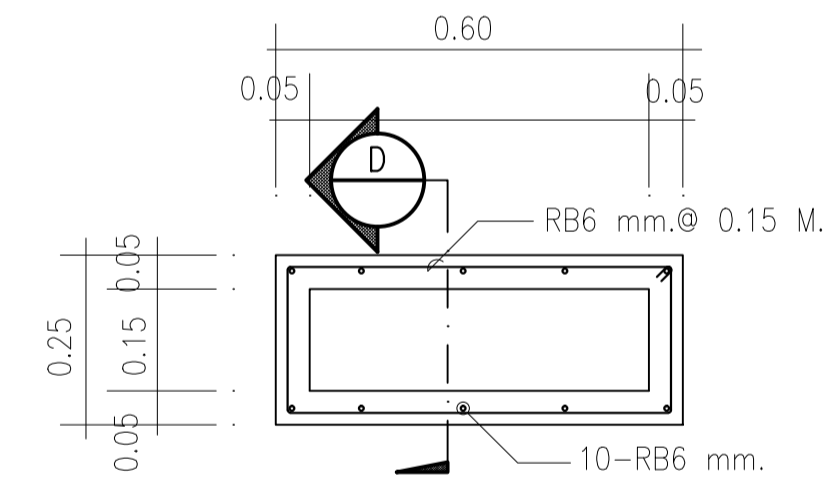
SHEETS NO:
18
TOTAL SHEET:
18



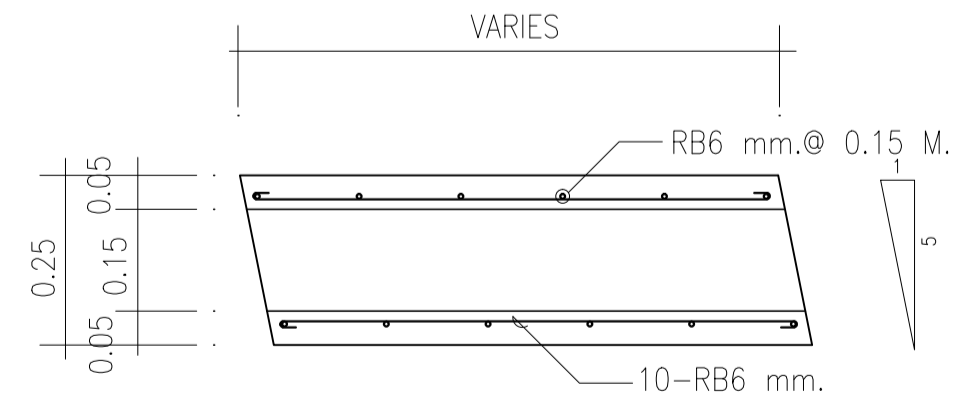
FRONT VIEW OF GRATING



STEEL GRATING DETAIL

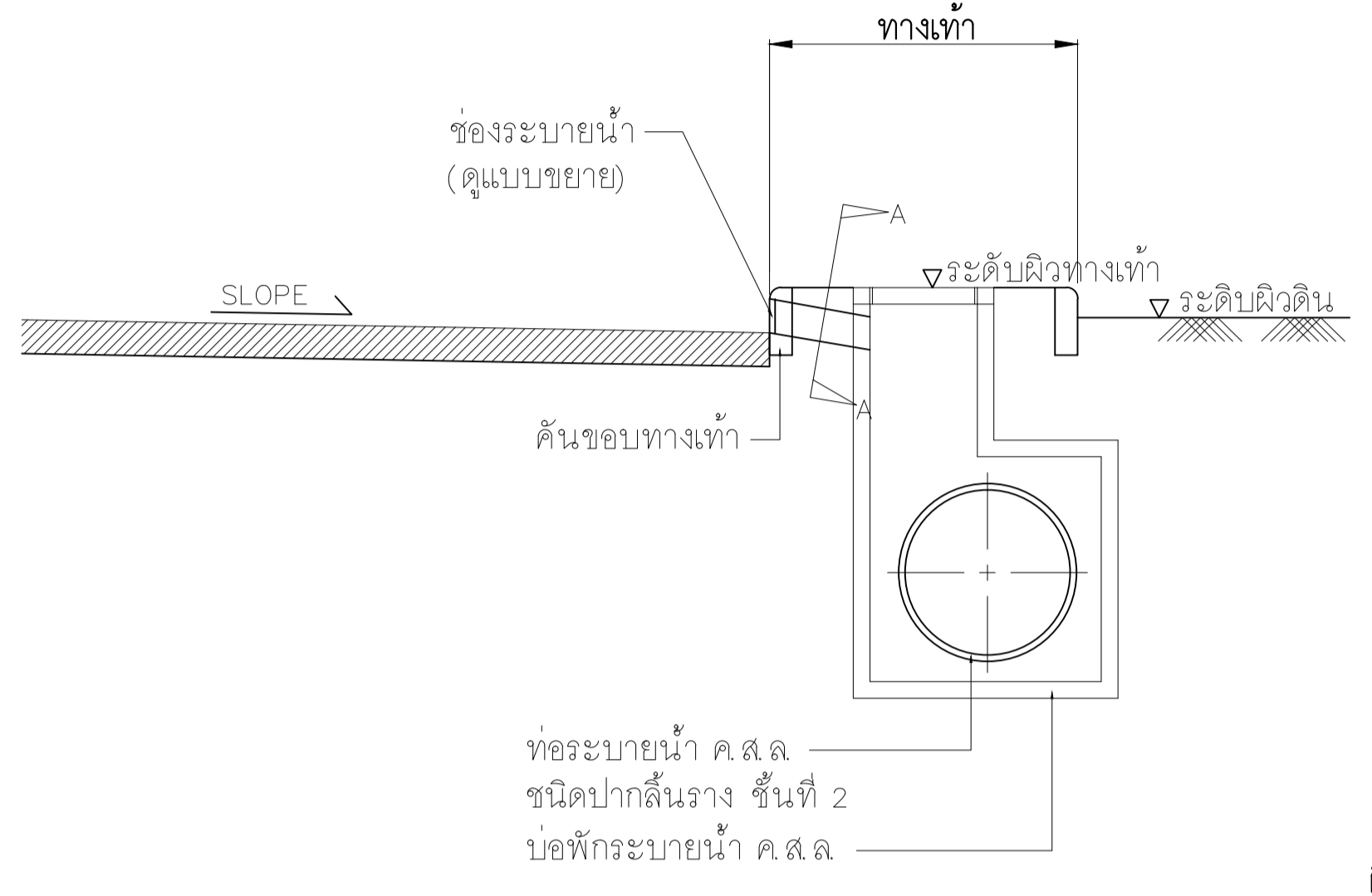


SECTION OF RECTANGULAR DRAINAGE PIPE

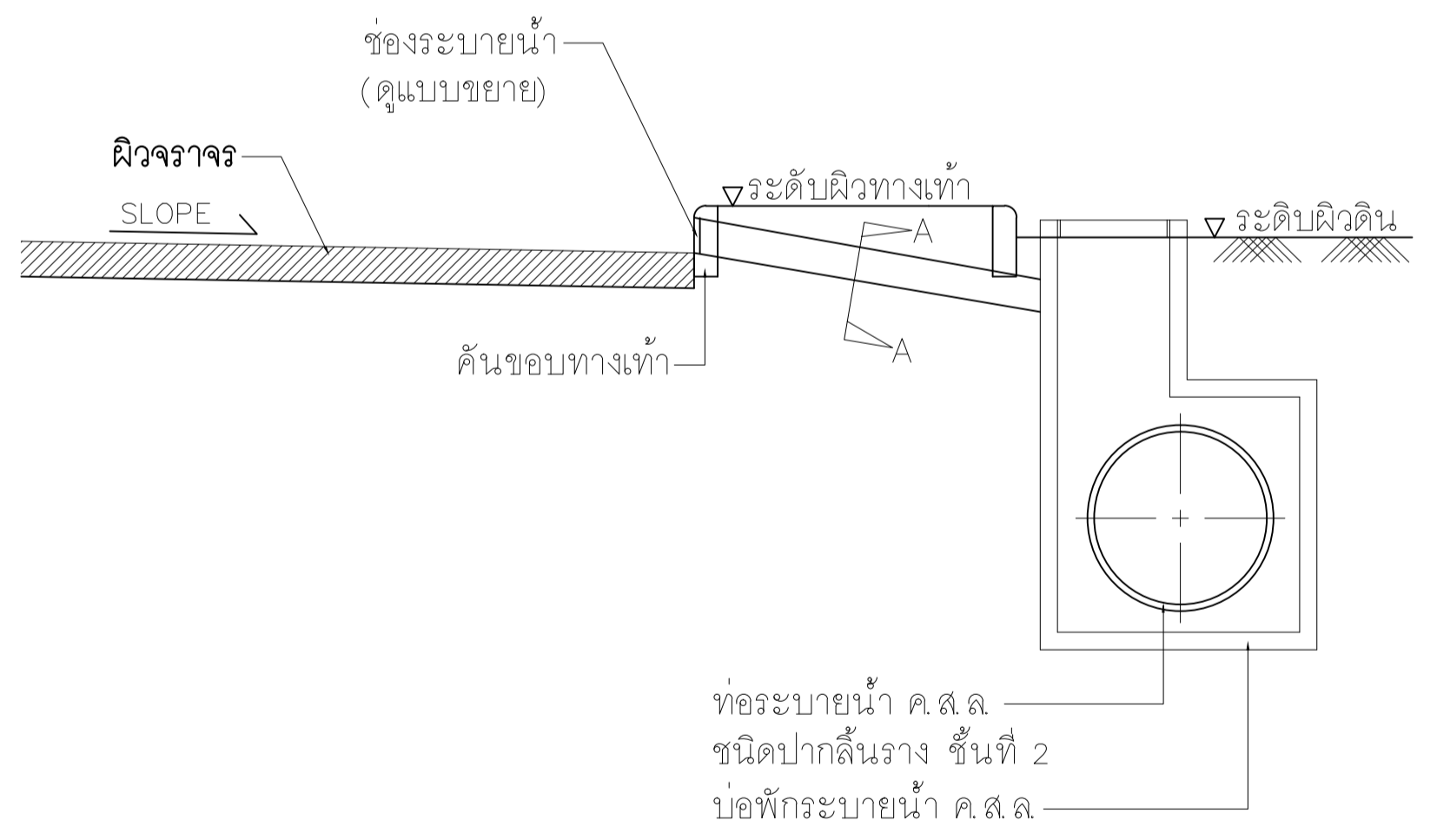


SECTION D-D

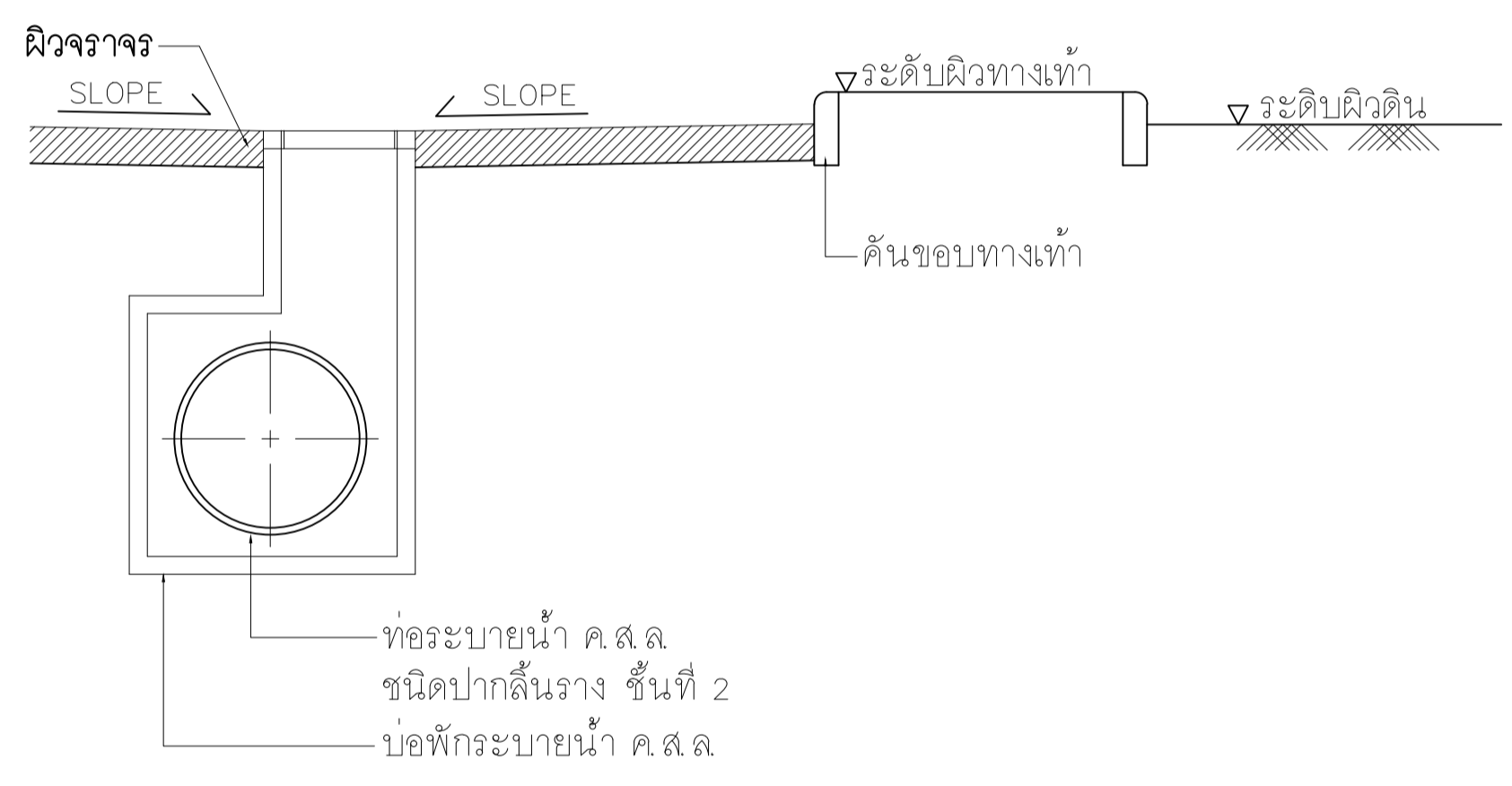
แบบขยายตะแกรงดักขยะและช่องระบายน้ำ
NOT TO SCALE



รูปตัดทั่วไปการติดตั้ง MH กรณีติดตั้งใต้ทางเท้า



รูปตัดทั่วไปการติดตั้ง MH กรณีติดตั้งใต้พื้นดินหรือสนามหญ้า



รูปตัดทั่วไปการติดตั้ง MH กรณีติดตั้งใต้ผิวจราจร

รูปตัดทั่วไปการติดตั้งบ่อพักระบายน้ำ (MH)
NOT TO SCALE